



GOVERNO DO ESTADO DE SÃO PAULO SECRETARIA DE AGRICULTURA E ABASTECIMENTO

EDITAL DE PREGÃO ELETRÔNICO OBJETIVANDO A AQUISIÇÃO DE BENS COM ENTREGA IMEDIATA – PARTICIPAÇÃO AMPLA

EDITAL DE PREGÃO ELETRÔNICO ITAL n.º 17/2023

PROCESSO SAA n.º 007.00027462/2023-81

OFERTA DE COMPRA N° 130127000012023OC00015

ENDEREÇO ELETRÔNICO: www.bec.sp.gov.br

DATA DO INÍCIO DO PRAZO PARA ENVIO DA PROPOSTA ELETRÔNICA: 19/10/2023

DATA E HORA DA ABERTURA DA SESSÃO PÚBLICA: 01/11/2023 – as 09h 30min

A **SECRETARIA DE AGRICULTURA E ABASTECIMENTO DO ESTADO DE SÃO PAULO DO INSTITUTO DE TECNOLOGIA DE ALIMENTOS DA AGÊNCIA PAULISTA DE TECNOLOGIA DOS AGRONEGÓCIOS**, por intermédio do(a) Senhor(a) **Eloísa Elena Correa Garcia**, CPF n° **025.072.928-81**, usando a competência delegada pelos artigos 3º e 7º, inciso I, do Decreto Estadual n° 47.297, de 06 de novembro de 2002, torna público que se acha aberta, nesta unidade, situada a **Av. Brasil, 2880, - Jardim Chapadão - Campinas/SP**, licitação na modalidade **PREGÃO**, a ser realizada por intermédio do sistema eletrônico de contratações denominado “Bolsa Eletrônica de Compras do Governo do Estado de São Paulo – Sistema BEC/SP”, com utilização de recursos de tecnologia da informação, denominada **PREGÃO ELETRÔNICO**, objetivando a **AQUISIÇÃO DE CADEIRAS E BANQUETAS EM POLIPROPILENO**, que será regida pela Lei Federal n° 10.520/2002, pelo Decreto Estadual n° 49.722/2005 e pelo regulamento anexo à Resolução CC-27, de 25 de maio de 2006, aplicando-se, subsidiariamente, no que couberem, as disposições da Lei Federal n° 8.666/1993, do Decreto Estadual n° 47.297/2002, do regulamento anexo à Resolução CEGP-10, de 19 de novembro de 2002, e demais normas regulamentares aplicáveis à espécie.

A opção da Administração por licitar de acordo com a Lei Federal n° 10.520/2002 e as normas mencionadas no parágrafo anterior observa o disposto no artigo 191 c/c o inciso II do artigo 193 da Lei Federal n° 14.133/2021.



GOVERNO DO ESTADO DE SÃO PAULO

SECRETARIA DE AGRICULTURA E ABASTECIMENTO

As propostas deverão obedecer às especificações deste instrumento convocatório e seus anexos e ser encaminhadas por meio eletrônico após o registro dos interessados em participar do certame e o credenciamento de seus representantes no Cadastro Unificado de Fornecedores do Estado de São Paulo – CAUFESP.

A sessão pública de processamento do Pregão Eletrônico será realizada no endereço eletrônico www.bec.sp.gov.br, no dia e hora mencionados no preâmbulo deste Edital, e será conduzida pelo Pregoeiro com o auxílio da equipe de apoio, designados nos autos do processo em epígrafe e indicados no sistema pela autoridade competente.

1. OBJETO

1.1. **Descrição.** A presente licitação tem por objeto **a aquisição de cadeiras e banquetas multiuso empilhável polipropileno**, conforme especificações constantes do Termo de Referência que integra este Edital como **Anexo I**.

2. PARTICIPAÇÃO NA LICITAÇÃO

2.1. **Participantes.** Poderão participar do certame todos os interessados em contratar com a Administração Estadual que estejam registrados no CAUFESP, que atuem em atividade econômica compatível com o seu objeto, sejam detentores de senha para participar de procedimentos eletrônicos e tenham credenciado os seus representantes na forma estabelecida no regulamento que disciplina a inscrição no referido Cadastro.

2.1.1. O registro no CAUFESP, o credenciamento dos representantes que atuarão em nome da licitante no sistema de pregão eletrônico e a senha de acesso deverão ser obtidos anteriormente à abertura da sessão pública e autorizam a participação em qualquer pregão eletrônico realizado por intermédio do Sistema BEC/SP.

2.1.2. O registro no CAUFESP é gratuito. As informações a respeito das condições exigidas e dos procedimentos a serem cumpridos para a inscrição no Cadastro, para o



GOVERNO DO ESTADO DE SÃO PAULO SECRETARIA DE AGRICULTURA E ABASTECIMENTO

credenciamento de representantes e para a obtenção de senha de acesso estão disponíveis no endereço eletrônico www.bec.sp.gov.br.

2.2. **Vedações.** Não será admitida a participação, neste certame licitatório, de pessoas físicas ou jurídicas:

2.2.1. Que estejam com o direito de licitar e contratar temporariamente suspenso, ou que tenham sido impedidas de licitar e contratar com a Administração Pública estadual, direta e indireta, com base no artigo 87, inciso III, da Lei Federal nº 8.666/1993 e no artigo 7º da Lei Federal nº 10.520/2002;

2.2.2. Que tenham sido declaradas inidôneas pela Administração Pública federal, estadual ou municipal, nos termos do artigo 87, inciso IV, da Lei Federal nº 8.666/1993;

2.2.3. Que possuam vínculo de natureza técnica, comercial, econômica, financeira ou trabalhista com a autoridade competente, o Pregoeiro, o subscritor do edital ou algum dos membros da respectiva equipe de apoio, nos termos do artigo 9º da Lei Federal nº 8.666/1993;

2.2.4. Que não tenham representação legal no Brasil com poderes expressos para receber citação e responder administrativa ou judicialmente;

2.2.5. Que estejam reunidas em consórcio ou sejam controladoras, coligadas ou subsidiárias entre si;

2.2.6. Que tenham sido proibidas pelo Plenário do CADE de participar de licitações promovidas pela Administração Pública federal, estadual, municipal, direta e indireta, em virtude de prática de infração à ordem econômica, nos termos do artigo 38, inciso II, da Lei Federal nº 12.529/2011;

2.2.7. Que estejam proibidas de contratar com a Administração Pública em virtude de sanção restritiva de direito decorrente de infração administrativa ambiental, nos termos do art. 72, § 8º, inciso V, da Lei Federal nº 9.605/1998;

2.2.8. Que tenham sido proibidas de contratar com o Poder Público em razão de condenação por ato de improbidade administrativa, nos termos do artigo 12 da Lei Federal nº 8.429/1992;



GOVERNO DO ESTADO DE SÃO PAULO SECRETARIA DE AGRICULTURA E ABASTECIMENTO

2.2.9. Que tenham sido declaradas inidôneas para contratar com a Administração Pública pelo Plenário do Tribunal de Contas do Estado de São Paulo, nos termos do artigo 108 da Lei Complementar Estadual nº 709/1993;

2.2.10. Que tenham sido suspensas temporariamente, impedidas ou declaradas inidôneas para licitar ou contratar com a Administração Pública estadual, direta e indireta, por desobediência à Lei de Acesso à Informação, nos termos do artigo 33, incisos IV e V, da Lei Federal nº 12.527/2011 e do artigo 74, incisos IV e V, do Decreto Estadual nº 58.052/2012;

2.2.11. Que estejam proibidas de participar da licitação ou de celebrar a contratação em decorrência do efeito de sanção registrada no Cadastro Nacional de Empresas Punidas - CNEP (artigo 22 da Lei Federal nº 12.846/2013), ou no Cadastro Estadual de Empresas Punidas – CEEP (artigo 37 do Decreto Estadual nº 67.301/2022).

2.3. Inexistência de fato impeditivo à participação. A participação no certame está condicionada, ainda, a que o interessado declare, ao acessar o ambiente eletrônico de contratações do Sistema BEC/SP, mediante assinalação nos campos próprios, que inexistem qualquer fato impeditivo de sua participação no certame ou de sua contratação, bem como que conhece e aceita os regulamentos do Sistema BEC/SP, relativos a Dispensa de Licitação, Convite e Pregão Eletrônico.

2.4. Uso do sistema BEC/SP. A licitante responde integralmente por todos os atos praticados no pregão eletrônico, por seus representantes devidamente credenciados, assim como pela utilização da senha de acesso ao sistema, ainda que indevidamente, inclusive por pessoa não credenciada como sua representante. Em caso de perda ou quebra do sigilo da senha de acesso, caberá ao interessado efetuar o seu cancelamento por meio do sítio eletrônico www.bec.sp.gov.br (opção "CAUFESP"), conforme Resolução CC-27, de 25 de maio de 2006.

2.5. Cada representante credenciado poderá representar apenas uma licitante em cada pregão eletrônico.

2.6. O envio da proposta vinculará a licitante ao cumprimento de todas as condições e obrigações inerentes ao certame.



GOVERNO DO ESTADO DE SÃO PAULO SECRETARIA DE AGRICULTURA E ABASTECIMENTO

2.7. **Direito de preferência.** Para o exercício do direito de preferência de que trata o item 5.6 e subdivisões, bem como para a fruição do benefício de habilitação previsto na alínea "f" e subdivisão do item 5.9, a condição de microempresa ou de empresa de pequeno porte deverá constar do registro da licitante junto ao CAUFESP, sem prejuízo do disposto nos itens 4.1.4.3 e 4.1.4.4 deste Edital.

2.8. **Participação de cooperativas.** Será permitida a participação de sociedades cooperativas nesta licitação, nos termos do artigo 1º do Decreto Estadual nº 55.938, de 21 de junho de 2010, com a redação dada pelo Decreto Estadual nº 57.159, de 21 de julho de 2011.

2.8.1. Às cooperativas que preencham as condições estabelecidas no art. 34 da Lei Federal nº 11.488/2007, estendem-se as regras previstas para as microempresas e empresas de pequeno porte referentes ao direito de preferência de que trata o item 5.6 e subdivisões, bem como à fruição do benefício de habilitação previsto na alínea "f" e subdivisão do item 5.9.

2.8.2. Para o exercício do direito de preferência e a fruição do benefício de habilitação indicados no item 2.8.1, a condição de cooperativa que preencha as condições estabelecidas no art. 34 da Lei Federal nº 11.488/2007 deverá constar do registro da licitante junto ao CAUFESP, sem prejuízo do disposto no item 4.1.4.5 deste Edital.

3. PROPOSTAS

3.1. **Envio.** As propostas deverão ser enviadas por meio eletrônico disponível no endereço www.bec.sp.gov.br na opção "PREGAO-ENTREGAR PROPOSTA", desde a divulgação da íntegra do Edital no referido endereço eletrônico até o dia e horário previstos no preâmbulo para a abertura da sessão pública, devendo a licitante, para formulá-las, assinalar a declaração de que cumpre integralmente os requisitos de habilitação constantes do Edital.

3.2. **Preços.** Os preços unitários e total serão ofertados no formulário eletrônico próprio, em moeda corrente nacional, em algarismos, sem inclusão de qualquer encargo financeiro ou previsão inflacionária. Nos preços propostos deverão estar incluídos, além do lucro, todas as despesas e custos diretos ou indiretos relacionados ao fornecimento do objeto da presente



GOVERNO DO ESTADO DE SÃO PAULO SECRETARIA DE AGRICULTURA E ABASTECIMENTO

licitação, tais como tributos, remunerações, despesas financeiras e quaisquer outras necessárias ao cumprimento do objeto desta licitação, inclusive gastos com transporte.

3.2.1. As propostas não poderão impor condições e deverão limitar-se ao objeto desta licitação, sendo desconsideradas quaisquer alternativas de preço ou qualquer outra condição não prevista no Edital e seus anexos.

3.2.2. Não será admitida cotação inferior à quantidade prevista neste Edital.

3.2.3. **Simples Nacional.** As microempresas e empresas de pequeno porte impedidas de optar pelo Simples Nacional, ante as vedações previstas na Lei Complementar Federal nº 123/2006, não poderão aplicar os benefícios decorrentes desse regime tributário diferenciado em sua proposta, devendo elaborá-la de acordo com as normas aplicáveis às demais pessoas jurídicas, sob pena de não aceitação dos preços ofertados pelo Pregoeiro.

3.2.3.1. Caso venha a ser contratada, a microempresa ou empresa de pequeno porte na situação descrita no item 3.2.3 deverá requerer ao órgão fazendário competente a sua exclusão do Simples Nacional até o último dia útil do mês subsequente àquele em que celebrada a contratação, nos termos do artigo 30, *caput*, inciso II, e §1º, inciso II, da Lei Complementar Federal nº 123/2006, apresentando à Administração a comprovação da exclusão ou o seu respectivo protocolo.

3.2.3.2. Se a contratada não realizar espontaneamente o requerimento de que trata o item 3.2.3.1, caberá ao ente público contratante comunicar o fato ao órgão fazendário competente, solicitando que a empresa seja excluída de ofício do Simples Nacional, nos termos do artigo 29, inciso I, da Lei Complementar Federal nº 123/2006.

3.3. **Reajuste.** O preço ofertado permanecerá fixo e irredutível.

3.4. **Validade da proposta.** Na ausência de indicação expressa em sentido contrário no **Anexo II**, o prazo de validade da proposta será de 60 (sessenta) dias contados a partir da data de sua apresentação.



GOVERNO DO ESTADO DE SÃO PAULO SECRETARIA DE AGRICULTURA E ABASTECIMENTO

4. HABILITAÇÃO

4.1. O julgamento da habilitação se processará mediante o exame dos documentos a seguir relacionados, os quais dizem respeito a:

4.1.1. Habilitação jurídica

- a) Registro empresarial na Junta Comercial, no caso de empresário individual;
- b) Ato constitutivo, estatuto ou contrato social atualizado e registrado na Junta Comercial, em se tratando de sociedade empresária;
- c) Documentos de eleição ou designação dos atuais administradores, tratando-se de sociedades empresárias;
- d) Ato constitutivo atualizado e registrado no Registro Civil de Pessoas Jurídicas, tratando-se de sociedade não empresária, acompanhado de prova da diretoria em exercício;
- e) Decreto de autorização, tratando-se de sociedade empresária estrangeira em funcionamento no País, e ato de registro ou autorização para funcionamento expedido pelo órgão competente, quando a atividade assim o exigir;
- f) Em se tratando de sociedade cooperativa: ato constitutivo e estatuto atualizado e registrado na Junta Comercial, devendo o estatuto estar adequado à Lei Federal nº 12.690/2012; documentos de eleição ou designação dos atuais administradores; e registro perante a entidade estadual da Organização das Cooperativas Brasileiras, nos termos do artigo 107 da Lei Federal nº 5.764/1971;

4.1.2. Regularidade fiscal e trabalhista

- a) Prova de inscrição no Cadastro Nacional de Pessoas Jurídicas (CNPJ);
- b) Prova de inscrição no cadastro de contribuintes estadual ou municipal, relativo à sede ou domicílio do licitante, pertinente ao seu ramo de atividade e compatível com o objeto do certame;
- c) Certificado de regularidade do Fundo de Garantia por Tempo de Serviço (CRF - FGTS);
- d) Certidão negativa, ou positiva com efeitos de negativa, de débitos trabalhistas (CNDT);
- e) Certidão negativa, ou positiva com efeitos de negativa, de Débitos relativos a Créditos Tributários Federais e à Dívida Ativa da União;



GOVERNO DO ESTADO DE SÃO PAULO SECRETARIA DE AGRICULTURA E ABASTECIMENTO

f) Certidão emitida pela Fazenda Estadual da sede ou domicílio da licitante que comprove a regularidade de débitos tributários relativos ao Imposto sobre Operações relativas à Circulação de Mercadorias e sobre Prestações de Serviços de Transporte Interestadual, Intermunicipal e de Comunicação - ICMS;

g) Certidão emitida pela Fazenda Municipal da sede ou domicílio da licitante que comprove a regularidade de débitos tributários relativos ao Imposto sobre Serviços de Qualquer Natureza – ISSQN;

4.1.3. Qualificação econômico-financeira

a) Certidão negativa de falência, recuperação judicial ou extrajudicial, expedida pelo distribuidor da sede da pessoa jurídica ou do domicílio do empresário individual;

a.1) Se a licitante for sociedade não empresária, a certidão mencionada na alínea "a" deverá ser substituída por certidão cujo conteúdo demonstre a ausência de insolvência civil, expedida pelo distribuidor competente.

a.2). Caso o licitante esteja em recuperação judicial ou extrajudicial, deverá ser comprovado o acolhimento do plano de recuperação judicial ou a homologação do plano de recuperação extrajudicial, conforme o caso.

4.1.4. Declarações e outras comprovações

4.1.4.1. Declaração subscrita por representante legal da licitante, em conformidade com o modelo constante do **Anexo III.1**, atestando que:

a) se encontra em situação regular perante o Ministério do Trabalho e Emprego no que se refere a observância do disposto no inciso XXXIII do artigo 7.º da Constituição Federal, na forma do Decreto Estadual nº 42.911/1998;

b) não se enquadra em nenhuma das vedações de participação na licitação do item 2.2 deste Edital;

c) não possui empregados executando trabalho degradante ou forçado, observando o disposto nos incisos III e IV do artigo 1º e no inciso III do artigo 5º da Constituição Federal;



GOVERNO DO ESTADO DE SÃO PAULO SECRETARIA DE AGRICULTURA E ABASTECIMENTO

4.1.4.2. Declaração subscrita por representante legal da licitante, em conformidade com o modelo constante do **Anexo III.2**, afirmando que sua proposta foi elaborada de maneira independente e que conduz seus negócios de forma a coibir fraudes, corrupção e a prática de quaisquer outros atos lesivos à Administração Pública, nacional ou estrangeira, em atendimento à Lei Federal nº 12.846/ 2013 e ao Decreto Estadual nº 67.301/2022.

4.1.4.3. Em se tratando de microempresa ou de empresa de pequeno porte, declaração subscrita por representante legal da licitante, em conformidade com o modelo constante do **Anexo III.3**, declarando seu enquadramento nos critérios previstos no artigo 3º da Lei Complementar Federal nº 123/2006, bem como sua não inclusão nas vedações previstas no mesmo diploma legal.

4.1.4.4. **Comprovação da condição de ME/EPP.** Sem prejuízo da declaração exigida no item 4.1.4.3 e admitida a indicação, pelo licitante, de outros meios e documentos aceitos pelo ordenamento jurídico vigente, a condição de microempresa ou de empresa de pequeno porte será comprovada da seguinte forma:

4.1.4.4.1. Se sociedade empresária, pela apresentação de certidão expedida pela Junta Comercial competente;

4.1.4.4.2. Se sociedade simples, pela apresentação da "Certidão de Breve Relato de Registro de Enquadramento de Microempresa ou Empresa de Pequeno Porte", expedida pelo Cartório de Registro de Pessoas Jurídicas.

4.1.4.5. Em se tratando de cooperativa que preencha as condições estabelecidas no art. 34 da Lei Federal nº 11.488/2007:

4.1.4.5.1. Declaração subscrita por representante legal da licitante, em conformidade com o modelo constante do **Anexo III.4**, declarando que seu estatuto foi adequado à Lei Federal nº 12.690/2012 e que auferir Receita Bruta até o limite definido no inciso II do *caput* do art. 3º da Lei Complementar Federal nº 123/2006;

4.1.4.5.2. Sem prejuízo da declaração exigida no item 4.1.4.5.1 e admitida a indicação, pelo licitante, de outros meios e documentos aceitos pelo ordenamento jurídico vigente, a condição de cooperativa que preencha as condições estabelecidas no art. 34 da Lei Federal nº 11.488/2007 será comprovada pela Demonstração do Resultado do Exercício



GOVERNO DO ESTADO DE SÃO PAULO SECRETARIA DE AGRICULTURA E ABASTECIMENTO

ou documento equivalente que comprove Receita Bruta até o limite definido no inciso II do *caput* do art. 3º da Lei Complementar Federal nº 123/2006.

4.2. Disposições gerais sobre os documentos de habilitação

4.2.1. Na hipótese de não constar prazo de validade nas certidões apresentadas, a Administração aceitará como válidas as expedidas nos 180 (cento e oitenta) dias imediatamente anteriores à data de apresentação das propostas.

4.2.2. O Pregoeiro, a seu critério, poderá diligenciar para esclarecer dúvidas ou confirmar o teor das declarações solicitadas no item 4.1.4 deste Edital e das comprovações de qualificação econômico-financeira e de qualificação técnica (caso exigidas nos itens 4.1.3 e 4.1.5), aplicando-se, em caso de falsidade, as sanções penais e administrativas pertinentes.

4.2.3. Se o licitante for a matriz, os documentos exigidos no item 4.1.2 deverão estar em nome da matriz, e, se for filial, os documentos exigidos no item 4.1.2 deverão estar em nome da filial que, na condição de licitante, executará o objeto da contratação, exceto aqueles documentos que, pela própria natureza, comprovadamente, forem emitidos somente em nome da matriz.

4.2.4. O licitante que se considerar isento ou imune de tributos relacionados ao objeto da licitação, cuja regularidade fiscal seja exigida no presente Edital, deverá comprovar tal condição mediante a apresentação de declaração emitida pela correspondente Fazenda do domicílio ou sede, ou outra equivalente, na forma da lei.

5. SESSÃO PÚBLICA E JULGAMENTO

5.1. **Abertura das propostas.** No dia e horário previstos neste Edital, o Pregoeiro dará início à sessão pública do pregão eletrônico, com a abertura automática das propostas e a sua divulgação pelo sistema na forma de grade ordenatória, em ordem crescente de preços.

5.2. **Análise.** A análise das propostas pelo Pregoeiro se limitará ao atendimento das condições estabelecidas neste Edital e seus anexos e à legislação vigente.

5.2.1. Serão desclassificadas as propostas:

- a) cujo objeto não atenda as especificações, prazos e condições fixados neste Edital;



GOVERNO DO ESTADO DE SÃO PAULO SECRETARIA DE AGRICULTURA E ABASTECIMENTO

- b) que apresentem preço baseado exclusivamente em proposta das demais licitantes;
- c) apresentadas por licitante impedida de participar, nos termos do item 2.2 deste Edital.

5.2.2. A desclassificação se dará por decisão motivada do Pregoeiro, observado o disposto no artigo 43, § 3º, da Lei Federal nº 8.666/1993.

5.2.3. Serão desconsideradas ofertas ou vantagens baseadas nas propostas das demais licitantes.

5.2.4. O eventual desempate de propostas do mesmo valor será promovido pelo sistema, com observância dos critérios legais estabelecidos para tanto.

5.3. Nova grade ordenatória será divulgada pelo sistema, contendo a relação das propostas classificadas e das desclassificadas.

5.4. **Lances.** Será iniciada a etapa de lances com a participação de todas as licitantes detentoras de propostas classificadas.

5.4.1. Os lances deverão ser formulados exclusivamente por meio do sistema eletrônico em valores distintos e decrescentes, inferiores à proposta de menor preço ou ao último valor apresentado pela própria licitante ofertante, observada em ambos os casos a redução mínima fixada no item 5.4.2, aplicável, inclusive, em relação ao primeiro formulado, prevalecendo o primeiro lance recebido, quando ocorrerem 02 (dois) ou mais lances do mesmo valor.

5.4.2. **O valor de redução mínima entre os lances será de:**

R\$ 8,00 (oito reais) e incidirá sobre o valor unitário do item 01;

R\$ 10,00 (dez reais) e incidirá sobre o valor unitário do item 02.

5.4.3. A etapa de lances terá a duração de 15 (quinze) minutos.

5.4.3.1. A duração da etapa de lances será prorrogada automaticamente pelo sistema, visando à continuidade da disputa, quando houver lance admissível ofertado nos últimos 03 (três) minutos do período de que trata o item 5.4.3 ou nos sucessivos períodos de prorrogação automática.



GOVERNO DO ESTADO DE SÃO PAULO SECRETARIA DE AGRICULTURA E ABASTECIMENTO

5.4.3.2. Não havendo novos lances ofertados nas condições estabelecidas no item 5.4.3.1, a duração da prorrogação encerrar-se-á, automaticamente, quando atingido o terceiro minuto contado a partir do registro no sistema do último lance que ensejar prorrogação.

5.4.4. No decorrer da etapa de lances, as licitantes serão informadas pelo sistema eletrônico:

5.4.4.1. dos lances admitidos e dos inválidos, horários de seus registros no sistema e respectivos valores;

5.4.4.2. do tempo restante para o encerramento da etapa de lances.

5.4.5. A etapa de lances será considerada encerrada findos os períodos de duração indicados no item 5.4.3.

5.5. **Classificação.** Encerrada a etapa de lances, o sistema divulgará a nova grade ordenatória contendo a classificação final, em ordem crescente de valores, considerando o último preço admitido de cada licitante.

5.6. **Empate ficto.** Com base na classificação a que alude o item 5.5, será assegurada às licitantes microempresas e empresas de pequeno porte preferência à contratação, observadas as seguintes regras:

5.6.1. A microempresa ou empresa de pequeno porte detentora da proposta de menor valor, dentre aquelas cujos valores sejam iguais ou superiores até 5% (cinco por cento) ao valor da proposta melhor classificada, será convocada pelo Pregoeiro para que apresente preço inferior ao da melhor classificada no prazo de 5 (cinco) minutos, sob pena de preclusão do direito de preferência. Caso haja propostas empatadas, a convocação recairá sobre a licitante vencedora de sorteio.

5.6.2. Não havendo a apresentação de novo preço, inferior ao preço da proposta melhor classificada, serão convocadas para o exercício do direito de preferência, respeitada a ordem de classificação, as demais microempresas e empresas de pequeno porte cujos valores das propostas se enquadrem nas condições indicadas no item 5.6.1.



GOVERNO DO ESTADO DE SÃO PAULO SECRETARIA DE AGRICULTURA E ABASTECIMENTO

5.6.3. Caso a detentora da melhor oferta, de acordo com a classificação de que trata o item 5.5, seja microempresa ou empresa de pequeno porte, não será assegurado o direito de preferência, passando-se, desde logo, à negociação do preço.

5.6.4. Sempre que, em momento subsequente, a proposta melhor classificada não for aceita, ou for desclassificada ou inabilitada, e antes de o Pregoeiro passar à proposta subsequente, haverá nova verificação da eventual ocorrência de empate ficto, nos termos dos itens 5.6 e 5.6.1 a 5.6.3 do Edital, se for o caso.

5.7. **Negociação.** O Pregoeiro poderá negociar com o autor da oferta de menor valor mediante troca de mensagens abertas no sistema, com vistas à redução do preço.

5.8. **Aceitabilidade.** Após a negociação, se houver, o Pregoeiro examinará a aceitabilidade do menor preço, decidindo motivadamente a respeito.

5.8.1. A aceitabilidade dos preços será aferida a partir dos preços de mercado vigentes na data da apresentação das propostas, apurados mediante pesquisa realizada pela Unidade Compradora que será juntada aos autos por ocasião do julgamento.

5.8.2. Não serão aceitas as propostas que tenham sido apresentadas por microempresas ou empresas de pequeno porte impedidas de optar pelo Simples Nacional e que, não obstante, tenham considerado os benefícios desse regime tributário diferenciado.

5.8.3. Na mesma sessão pública, o Pregoeiro solicitará da licitante detentora da melhor oferta o envio, no campo próprio do sistema, da planilha de proposta detalhada, elaborada de acordo com o modelo do **Anexo II** deste Edital, contendo os preços unitários e o novo valor total para a contratação a partir do valor total final obtido no certame.

5.8.3.1. A planilha de proposta deverá conter indicação da procedência, marca e modelo do produto ofertado, observadas as especificações do Termo de Referência constante do **Anexo I**.

5.8.3.2. O Pregoeiro poderá a qualquer momento solicitar às licitantes os esclarecimentos que julgar necessários.



GOVERNO DO ESTADO DE SÃO PAULO SECRETARIA DE AGRICULTURA E ABASTECIMENTO

5.8.3.3. A critério do Pregoeiro, a sessão pública poderá ser suspensa por até 02 (dois) dias úteis para a apresentação da planilha de proposta em conformidade com o modelo do **Anexo II**.

5.8.3.4. Se a licitante detentora da melhor oferta deixar de cumprir a obrigação estabelecida no item 5.8.3, sua proposta não será aceita pelo Pregoeiro.

5.8.3.5. No formulário eletrônico de encaminhamento da proposta deverá(ão) ser anexado(s) arquivo(s) contendo: Descrição COMPLETA do produto com Composição, Forma de apresentação, Marca, Procedência, Qtde., Valor Unitário, Valor Total.

5.9. **Exame das condições de habilitação.** Considerada aceitável a oferta de menor preço, passará o Pregoeiro ao julgamento da habilitação, observando as seguintes diretrizes:

- a) Verificação dos dados e informações do autor da oferta aceita, constantes do CAUFESP e extraídos dos documentos indicados no item 4 deste Edital;
- b) Caso os dados e informações constantes no CAUFESP não atendam aos requisitos estabelecidos no item 4 deste Edital, o Pregoeiro verificará a possibilidade de suprir ou sanear eventuais omissões ou falhas mediante consultas efetuadas por outros meios eletrônicos hábeis de informações. Essa verificação será certificada pelo Pregoeiro na ata da sessão pública, devendo ser anexados aos autos os documentos obtidos por meio eletrônico, salvo impossibilidade devidamente certificada e justificada;
- c) A licitante poderá suprir eventuais omissões ou sanear falhas relativas ao cumprimento dos requisitos e condições de habilitação estabelecidos neste Edital mediante a apresentação de documentos, preferencialmente no campo próprio do Sistema BEC/SP ou por correio eletrônico a ser fornecido pelo Pregoeiro no chat do sistema, desde que os envie no curso da própria sessão pública e antes de ser proferida a decisão sobre a habilitação.
- d) A Administração não se responsabilizará pela eventual indisponibilidade dos meios eletrônicos hábeis de informações, no momento da verificação a que se refere a alínea "b",



GOVERNO DO ESTADO DE SÃO PAULO SECRETARIA DE AGRICULTURA E ABASTECIMENTO

ou dos meios para a transmissão de cópias de documentos a que se refere a alínea "c", ambas deste subitem 5.9, ressalvada a indisponibilidade de seus próprios meios. Na hipótese de ocorrerem essas indisponibilidades e/ou não sendo supridas ou saneadas as eventuais omissões ou falhas, na forma prevista nas alíneas "b" e "c", a licitante será inabilitada, mediante decisão motivada;

e) Os originais ou cópias autenticadas por tabelião de notas dos documentos enviados na forma constante da alínea "c" deverão ser apresentados no endereço indicado no preâmbulo deste Edital, em até 02 (dois) dias após o encerramento da sessão pública, sob pena de invalidade do respectivo ato de habilitação e aplicação das penalidades cabíveis;

e.1) Os documentos poderão ser apresentados mediante publicação em órgão da imprensa oficial, ou por cópia simples, desde que acompanhados dos originais para que sejam autenticados por servidor da administração; ou

e.2) Os documentos eletrônicos produzidos com a utilização de processo de certificação disponibilizada pela ICP-Brasil, nos termos da Medida Provisória nº 2.200-2, de 24 de agosto de 2001, serão recebidos e presumidos verdadeiros em relação aos signatários, dispensando-se o envio de documentos originais e cópias autenticadas em papel.

f) A comprovação da regularidade fiscal e trabalhista de microempresas ou empresas de pequeno porte será exigida apenas para efeito de celebração da contratação. Não obstante, a apresentação de todas as certidões e documentos exigidos para a comprovação da regularidade fiscal e trabalhista será obrigatória na fase de habilitação, ainda que apresentem alguma restrição ou impedimento.

f.1) A prerrogativa tratada na alínea "f" abrange apenas a regularidade fiscal e trabalhista do licitante enquadrado como microempresa ou empresa de pequeno porte, não abrangendo os demais requisitos de habilitação exigidos neste Edital, os quais deverão ser comprovados durante o certame licitatório e na forma prescrita neste item 5.9.



GOVERNO DO ESTADO DE SÃO PAULO SECRETARIA DE AGRICULTURA E ABASTECIMENTO

- g) Constatado o cumprimento dos requisitos e condições estabelecidos no Edital, a licitante será habilitada e declarada vencedora do certame.
- h) Havendo necessidade de maior prazo para analisar os documentos exigidos, o Pregoeiro suspenderá a sessão, informando no chat eletrônico a nova data e horário para sua continuidade.
- i) Por meio de aviso lançado no sistema, o Pregoeiro informará às demais licitantes que poderão consultar as informações cadastrais da licitante vencedora utilizando opção disponibilizada no próprio sistema para tanto. O Pregoeiro deverá, ainda, informar o teor dos documentos recebidos por meio eletrônico.

5.10. A licitante habilitada nas condições da alínea "f" do item 5.9 deverá comprovar sua regularidade fiscal e trabalhista sob pena de decadência do direito à contratação, sem prejuízo da aplicação das sanções cabíveis, mediante a apresentação das competentes certidões negativas de débitos, ou positivas com efeito de negativa, no prazo de 5 (cinco) dias úteis, contado a partir do momento em que a licitante for declarada vencedora do certame, prorrogável por igual período, a critério da Administração.

5.11. Ocorrendo a habilitação na forma indicada na alínea "f", do item 5.9, a sessão pública será suspensa pelo Pregoeiro, observados os prazos previstos no item 5.10 para que a licitante vencedora possa comprovar a regularidade fiscal e trabalhista.

5.12. Por ocasião da retomada da sessão, o Pregoeiro decidirá motivadamente sobre a comprovação ou não da regularidade fiscal e trabalhista de que trata o item 5.10, ou sobre a prorrogação de prazo para a mesma comprovação.

5.13. **Exame da oferta subsequente.** Se a oferta não for aceitável, se a licitante desatender às exigências para a habilitação, ou não sendo saneada a irregularidade fiscal e trabalhista, nos moldes dos itens 5.10 a 5.12, o Pregoeiro, respeitada a ordem de classificação de que tratam os itens 5.5 e 5.6, examinará a oferta subsequente de menor preço, negociará com o seu autor, decidirá sobre a sua aceitabilidade e, em caso positivo, verificará as condições de habilitação e assim sucessivamente, até a apuração de uma oferta aceitável cujo autor atenda aos requisitos de habilitação, caso em que será declarado vencedor.



GOVERNO DO ESTADO DE SÃO PAULO SECRETARIA DE AGRICULTURA E ABASTECIMENTO

6. RECURSO, ADJUDICAÇÃO E HOMOLOGAÇÃO

6.1. **Recursos.** Divulgado o vencedor ou, se for o caso, saneada a irregularidade fiscal e trabalhista nos moldes dos itens 5.10 a 5.12, o Pregoeiro informará às licitantes por meio de mensagem lançada no sistema que poderão interpor recurso, imediata e motivadamente, por meio eletrônico, utilizando exclusivamente o campo próprio disponibilizado no sistema.

6.2. Havendo interposição de recurso o Pregoeiro informará aos recorrentes que poderão apresentar memoriais contendo as razões recursais no prazo de 03 (três) dias úteis após o encerramento da sessão pública, sob pena de preclusão. Os demais licitantes poderão apresentar contrarrazões ao(s) recurso(s) interposto(s) no prazo comum de 03 (três) dias úteis contados a partir do término do prazo para apresentação, pelo(s) recorrente(s), dos memoriais recursais, sendo-lhes assegurada vista aos autos do processo no endereço indicado pela Unidade Compradora.

6.3. Os memoriais de recurso e as contrarrazões serão oferecidos por meio eletrônico no sítio www.bec.sp.gov.br, opção "RECURSO". A apresentação de documentos relativos às peças antes indicadas, se houver, será efetuada mediante protocolo dentro dos prazos estabelecidos no item 6.2.

6.4. A falta de interposição do recurso na forma prevista no item 6.1 importará na decadência do direito de recorrer, podendo o Pregoeiro adjudicar o objeto do certame ao vencedor na própria sessão pública e, em seguida, propor à autoridade competente a homologação do procedimento licitatório.

6.5. O recurso terá efeito suspensivo e o seu acolhimento importará a invalidação dos atos insuscetíveis de aproveitamento.

6.6. **Homologação.** Decididos os recursos e constatada a regularidade dos atos praticados, a autoridade competente adjudicará o objeto da licitação à licitante vencedora e homologará o procedimento licitatório.



GOVERNO DO ESTADO DE SÃO PAULO SECRETARIA DE AGRICULTURA E ABASTECIMENTO

6.7. Adjudicação. A adjudicação será feita por item, conforme o detalhamento constante do Termo de Referência, facultando-se ao licitante a participação em quantos itens forem de seu interesse.

7. DESCONEXÃO COM O SISTEMA ELETRÔNICO

7.1. **Desconexão.** À licitante caberá acompanhar as operações no sistema eletrônico durante a sessão pública, respondendo pelos ônus decorrentes de sua desconexão ou da inobservância de quaisquer mensagens emitidas pelo sistema.

7.2. **Efeitos.** A desconexão do sistema eletrônico com o Pregoeiro, durante a sessão pública, implicará:

- a) fora da etapa de lances, a sua suspensão e o seu reinício, desde o ponto em que foi interrompida. Neste caso, se a desconexão persistir por tempo superior a 15 (quinze) minutos, a sessão pública deverá ser suspensa e reiniciada somente após comunicação expressa às licitantes de nova data e horário para a sua continuidade;
- b) durante a etapa de lances, a continuidade da apresentação de lances pelas licitantes, até o término do período estabelecido no Edital.

7.3. A desconexão do sistema eletrônico com qualquer licitante não prejudicará a conclusão válida da sessão pública ou do certame.

8. PRAZOS, LOCAIS E CONDIÇÕES DE ENTREGA

8.1. **Prazo de entrega.** Os bens deverão ser entregues em **30 (trinta) dias corridos**, contados da data da retirada da nota de empenho pela contratada.

8.2. Quando a nota de empenho for encaminhada por meio eletrônico, o prazo para entrega terá início no dia útil posterior ao envio da confirmação de recebimento, que será impressa e juntada aos autos do processo.

8.3. **Remissão ao Termo de Referência.** A entrega do objeto desta licitação deverá ser feita no(s) locais indicados no Termo de Referência, que constitui **Anexo I** deste Edital, correndo por



GOVERNO DO ESTADO DE SÃO PAULO SECRETARIA DE AGRICULTURA E ABASTECIMENTO

conta da contratada todas as despesas de embalagem, seguros, transporte, tributos, encargos trabalhistas e previdenciários decorrentes do fornecimento.

9. RECEBIMENTO DO OBJETO

9.1. **Recebimento provisório.** O objeto será recebido provisoriamente em até **05 (cinco) dias úteis**, contados da data da entrega dos bens, acompanhado da respectiva nota fiscal/fatura.

9.2. Por ocasião da entrega, a Contratada deverá colher no comprovante respectivo a data, o nome, o cargo, a assinatura e o número do Cadastro de Pessoas Físicas (CPF) do servidor do Contratante responsável pelo recebimento.

9.3. Constatadas irregularidades no objeto contratual, o Contratante poderá:

9.3.1. Se disser respeito à especificação, rejeitá-lo no todo ou em parte, determinando sua substituição ou rescindindo a contratação, sem prejuízo das penalidades cabíveis;

9.3.1.1. Na hipótese de substituição, a Contratada deverá fazê-la em conformidade com a indicação da Administração, no prazo máximo de **03 (três) dias**, contados da notificação por escrito, mantido o preço inicialmente contratado;

9.3.2. Se disser respeito à diferença de quantidade ou de partes, determinar sua complementação ou rescindir a contratação, sem prejuízo das penalidades cabíveis;

9.3.2.1. Na hipótese de complementação, a Contratada deverá fazê-la em conformidade com a indicação do Contratante, no prazo máximo de **03 (três) dias**, contados da notificação por escrito, mantido o preço inicialmente contratado.

9.4. **Recebimento definitivo.** O recebimento do objeto dar-se-á definitivamente no prazo de **05 (cinco) dias úteis** após o recebimento provisório, uma vez verificado o atendimento integral da quantidade e das especificações contratadas, mediante "Termo de Recebimento Definitivo" ou "Recibo", firmado pelo servidor responsável.



GOVERNO DO ESTADO DE SÃO PAULO SECRETARIA DE AGRICULTURA E ABASTECIMENTO

10. PAGAMENTOS

10.1. **Prazo.** Os pagamentos serão efetuados em 30 (trinta) dias, contados da apresentação de cada nota fiscal/fatura no protocolo da Unidade Compradora, no endereço indicado no preâmbulo deste Edital, à vista do respectivo "Termo de Recebimento Definitivo" ou "Recibo".

10.2. As notas fiscais/faturas que apresentarem incorreções serão devolvidas à contratada e seu vencimento ocorrerá em **30 (trinta) dias**, após a data de sua apresentação válida.

10.3. **CADIN ESTADUAL.** Constitui condição para a realização dos pagamentos a inexistência de registros em nome da contratada no "Cadastro Informativo dos Créditos não Quitados de Órgãos e Entidades do Estado de São Paulo – CADIN ESTADUAL", o qual deverá ser consultado por ocasião da realização de cada pagamento. O cumprimento desta condição poderá se dar pela comprovação, pela contratada, de que os registros estão suspensos, nos termos do artigo 8º da Lei Estadual nº 12.799/2008.

10.4. Os pagamentos serão feitos mediante crédito aberto em conta corrente em nome da contratada no Banco do Brasil S/A.

10.5. **Correção monetária.** Havendo atraso nos pagamentos, incidirá correção monetária sobre o valor devido na forma da legislação aplicável, bem como juros moratórios, a razão de 0,5% (meio por cento) ao mês, calculados *pro rata temporis*, em relação ao atraso verificado.

10.6. O Contratante poderá, por ocasião do pagamento, efetuar a retenção de tributos determinada por lei, ainda que não haja indicação de retenção na nota fiscal apresentada ou que se refira a retenções não realizadas em meses anteriores.

11. CONTRATAÇÃO

11.1. **Celebração.** A contratação decorrente deste certame licitatório será formalizada mediante a emissão de nota de empenho.

11.1.1. Se, por ocasião da emissão de nota de empenho, algum dos documentos apresentados pela adjudicatária para fins de comprovação da regularidade fiscal ou trabalhista estiver com o prazo de validade expirado, a Unidade Compradora verificará a situação por meio eletrônico hábil de informações e certificará a regularidade nos autos do



GOVERNO DO ESTADO DE SÃO PAULO SECRETARIA DE AGRICULTURA E ABASTECIMENTO

processo, anexando ao expediente os documentos comprobatórios, salvo impossibilidade devidamente justificada.

11.1.2. Se não for possível atualizar os documentos referidos no item 11.1.1 por meio eletrônico hábil de informações, a adjudicatária será notificada para, no prazo de 02 (dois) dias úteis, comprovar a sua situação de regularidade mediante a apresentação das certidões respectivas com prazos de validade em plena vigência, sob pena de a contratação não se realizar.

11.1.3. Constitui condição para a celebração da contratação, bem como para a realização dos pagamentos dela decorrentes, a inexistência de registros em nome da adjudicatária no "Cadastro Informativo dos Créditos não Quitados de Órgãos e Entidades Estaduais – CADIN ESTADUAL". Esta condição será considerada cumprida se a devedora comprovar que os respectivos registros se encontram suspensos, nos termos do artigo 8º, §§ 1º e 2º. da Lei Estadual nº 12.799/2008.

11.1.4. Com a finalidade de verificar o eventual descumprimento pelo licitante das condições de participação previstas no item 2.2 deste Edital serão consultados, previamente à celebração da contratação, os seguintes cadastros:

11.1.4.1. Sistema Eletrônico de Aplicação e Registro de Sanções Administrativas – e-Sanções (<http://www.esancoes.sp.gov.br>);

11.1.4.2. Cadastro Nacional de Empresas Inidôneas e Suspensas – CEIS (<https://portaldatransparencia.gov.br/sancoes/consulta>);

11.1.4.3. Cadastro Nacional de Condenações Cíveis por Atos de Improbidade Administrativa e Inelegibilidade – CNIA, do Conselho Nacional de Justiça (http://www.cnj.jus.br/improbidade_adm/consultar_requerido.php), devendo ser consultados o nome da pessoa jurídica licitante e também de seu sócio majoritário (artigo 12 da Lei Federal nº 8.429/1992);

11.1.4.4. Cadastro Nacional de Empresas Punidas - CNEP (<https://portaldatransparencia.gov.br/sancoes/consulta>);



GOVERNO DO ESTADO DE SÃO PAULO SECRETARIA DE AGRICULTURA E ABASTECIMENTO

11.1.4.5. Cadastro Estadual de Empresas Punidas – CEEP (<http://www.corregedoria.sp.gov.br/PesquisaCEEP.aspx>);

11.1.4.6. Relação de apenados publicada pelo Tribunal de Contas do Estado de São Paulo (<https://www.tce.sp.gov.br/apenados>).

11.1.5. Constituem, igualmente, condições para a celebração da contratação:

11.1.5.1. A apresentação do(s) documento(s) que a adjudicatária, à época do certame licitatório, houver se comprometido a exibir antes da celebração da contratação por meio de declaração específica, caso exigida no item 4.1.4.6 deste Edital;

11.1.5.2. A indicação de gestor encarregado de representar a adjudicatária com exclusividade perante o contratante, caso se trate de sociedade cooperativa.

11.2. No prazo de 5 (cinco) dias corridos contados da data da convocação, a adjudicatária deverá comparecer perante a Unidade Compradora para a retirada da nota de empenho ou, alternativamente, solicitar o seu envio por meio eletrônico.

11.2.1. O prazo indicado no item 11.2 poderá ser prorrogado, por igual período, por solicitação justificada do interessado e aceita pela Administração.

11.2.2. O não comparecimento do fornecedor para retirar a nota de empenho ou, quando solicitado o seu envio por meio eletrônico, a ausência de envio de confirmação de recebimento dentro do prazo indicado no item 11.2 importará na recusa à contratação, sujeita à aplicação das sanções cabíveis.

11.3. **Celebração frustrada.** As demais licitantes classificadas serão convocadas para participar de nova sessão pública do pregão, com vistas à celebração da contratação, quando a adjudicatária:

11.3.1. Deixar de comprovar sua regularidade fiscal e trabalhista, nos moldes do item 5.10, ou na hipótese de invalidação do ato de habilitação com base no disposto na alínea “e” do item 5.9;

11.3.2. For convocada dentro do prazo de validade de sua proposta e não apresentar a situação regular de que tratam os itens 11.1.1 a 11.1.5 deste Edital.



GOVERNO DO ESTADO DE SÃO PAULO SECRETARIA DE AGRICULTURA E ABASTECIMENTO

11.3.3. Recusar a contratação, no caso do item 11.2.2;

11.3.4. For proibida de participar desta licitação, nos termos do item 2.2 deste Edital;

11.4 A nova sessão de que trata o item 11.3 será realizada em prazo não inferior a 03 (três) dias úteis contados da publicação do aviso no Diário Oficial do Estado de São Paulo.

11.4.1. O aviso será também divulgado nos endereços eletrônicos www.bec.sp.gov.br e www.imprensaoficial.com.br, opção "NEGÓCIOS PÚBLICOS".

11.4.2. Na nova sessão, respeitada a ordem de classificação, observar-se-ão as disposições dos itens 5.7 a 5.10 e 6.1 a 6.7 deste Edital.

11.5. No presente exercício as despesas decorrentes desta contratação irão onerar **o crédito orçamentário 20572131726110000, de classificação funcional programática 130164 e categoria econômica 449052.**

12. SANÇÕES ADMINISTRATIVAS

12.1. **Impedimento de licitar e contratar.** Ficará impedida de licitar e contratar com a Administração direta e indireta do Estado de São Paulo, pelo prazo de até 05 (cinco) anos, a pessoa física ou jurídica, que praticar quaisquer atos previstos no artigo 7º da Lei Federal nº 10.520/2002, sem prejuízo da responsabilidade civil ou criminal, quando couber.

12.2. **Multas e registro.** A sanção de que trata o subitem anterior poderá ser aplicada juntamente com as multas previstas no **Anexo IV** deste Edital, garantido o exercício de prévia e ampla defesa, e deverá ser registrada no CAUFESP, no "Sistema Eletrônico de Aplicação e Registro de Sanções Administrativas – e-Sanções", no endereço www.esancoes.sp.gov.br, e também no "Cadastro Nacional de Empresas Inidôneas e Suspensas – CEIS", no endereço <https://portaldatransparencia.gov.br/sancoes/consulta>.

12.3. **Autonomia.** As sanções são autônomas e a aplicação de uma não exclui a de outra.

12.4. **Descontos.** O contratante poderá descontar das faturas os valores correspondentes às multas que eventualmente lhe forem aplicadas por descumprimento de obrigações estabelecidas neste Edital, ou em seus anexos.



GOVERNO DO ESTADO DE SÃO PAULO SECRETARIA DE AGRICULTURA E ABASTECIMENTO

12.5. **Conformidade com o marco legal anticorrupção.** A prática de atos que atentem contra o patrimônio público nacional ou estrangeiro, contra princípios da administração pública, ou que de qualquer forma venham a constituir fraude ou corrupção, durante a licitação ou ao longo da execução da contratação, será objeto de instauração de processo administrativo de responsabilização nos termos da Lei Federal nº 12.846/2013 e do Decreto Estadual nº 67.301/2022, sem prejuízo da aplicação das sanções administrativas previstas no artigo 7º da Lei Federal nº 10.520/2002.

13. GARANTIA DE EXECUÇÃO CONTRATUAL

13.1. Não será exigida a prestação de garantia de execução para celebrar a contratação decorrente deste certame licitatório.

14. IMPUGNAÇÕES E PEDIDOS DE ESCLARECIMENTOS

14.1. **Forma.** As impugnações e os pedidos de esclarecimentos serão formulados por meio eletrônico, em campo próprio do sistema, encontrado na opção "EDITAL". As impugnações e os pedidos de esclarecimentos não suspendem os prazos previstos no certame.

14.2. **Decisão.** As impugnações serão decididas pelo subscritor do Edital e os pedidos de esclarecimentos respondidos pelo Pregoeiro até o dia útil anterior à data fixada para a abertura da sessão pública.

14.2.1. Acolhida a impugnação contra o ato convocatório, será designada nova data para realização da sessão pública, se for o caso.

14.2.2. As decisões das impugnações e as respostas aos pedidos de esclarecimentos serão entranhados aos autos do processo licitatório e estarão disponíveis para consulta por qualquer interessado.

14.3. **Aceitação tácita.** A ausência de impugnação implicará na aceitação tácita, pelo licitante, das condições previstas neste Edital e em seus anexos, em especial no Termo de Referência.



GOVERNO DO ESTADO DE SÃO PAULO SECRETARIA DE AGRICULTURA E ABASTECIMENTO

15. DISPOSIÇÕES GERAIS

15.1. **Interpretação.** As normas disciplinadoras desta licitação serão interpretadas em favor da ampliação da disputa, respeitada a igualdade de oportunidade entre as licitantes, desde que não comprometam o interesse público, a finalidade e a segurança da contratação.

15.2. **Omissões.** Os casos omissos serão solucionados pelo Pregoeiro e as questões relativas ao sistema, pelo órgão responsável pela Bolsa Eletrônica de Compras do Governo do Estado de São Paulo - BEC/SP.

15.3. **Atas.** Das sessões públicas de processamento do Pregão serão lavradas atas circunstanciadas, observado o disposto no artigo 14, inciso IX, do Regulamento anexo à Resolução CC-27/2006, a serem assinadas pelo Pregoeiro e pela equipe de apoio.

15.4. **Sigilo dos licitantes.** O sistema manterá sigilo quanto à identidade das licitantes:

15.4.1. Para o Pregoeiro, até a etapa de negociação com o autor da melhor oferta;

15.4.2. Para os demais participantes, até a etapa de habilitação;

15.5. Será excluído do certame o licitante que, por quaisquer meios, antes ou durante a sessão pública, franqueie, permita ou possibilite a sua identificação para a Unidade Compradora, para o Pregoeiro ou para os demais participantes em qualquer momento, desde a publicação do aviso até a conclusão da etapa de negociação, especialmente no preenchimento do formulário eletrônico para a entrega das propostas.

15.6. A exclusão de que trata o item anterior dar-se-á por meio de desclassificação do licitante na etapa "Análise de Propostas" e/ou pela não aceitabilidade do preço pelo pregoeiro na etapa "Análise da Aceitabilidade de Preço".

15.7. **Saneamento de erros e falhas.** No julgamento das propostas e da habilitação, o Pregoeiro poderá sanar erros ou falhas que não alterem a substância das propostas, dos documentos e sua validade jurídica, mediante despacho fundamentado, registrado em ata e acessível a todos, atribuindo-lhes validade e eficácia para fins de habilitação e classificação.

15.7.1. As falhas passíveis de saneamento na documentação apresentada pelo licitante são aquelas cujo conteúdo retrate situação fática ou jurídica já existente na data da abertura da sessão pública deste Pregão.



GOVERNO DO ESTADO DE SÃO PAULO SECRETARIA DE AGRICULTURA E ABASTECIMENTO

15.7.2. O desatendimento de exigências formais não essenciais não importará no afastamento do licitante, desde que seja possível o aproveitamento do ato, observados os princípios da isonomia e do interesse público.

15.8. **Publicidade.** O resultado deste Pregão e os demais atos pertinentes a esta licitação, sujeitos à publicação, serão divulgados no Diário Oficial do Estado e nos sítios eletrônicos www.imprensaoficial.com.br, opção "NEGÓCIOS PÚBLICOS" e www.bec.sp.gov.br, opção "PREGÃO ELETRÔNICO".

15.9. **Prazos.** Os prazos indicados neste Edital em dias corridos, quando vencidos em dia não útil, prorrogam-se para o dia útil subsequente.

15.10. **Foro.** Para dirimir quaisquer questões decorrentes da licitação, não resolvidas na esfera administrativa, será competente o foro da Comarca da Capital do Estado de São Paulo.

15.11. **Anexos.** Integram o presente Edital:

Anexo I – Termo de Referência;

Anexo II – Modelo de planilha de proposta;

Anexo III – Modelos de Declarações;

Anexo IV – **Resolução SAA nº 85, de 27/12/2022;**

Anexo V – LC-1 Termo de Ciência e Notificação;

LC-2 Declaração de Documentos à Disposição do TCE-SP;

PC-02 – Cadastro do Responsável

Campinas, 18 de outubro de 2023.

GLAUCIA TERESA STIGLIANO
Diretor Técnico II
Subscritora do edital



**GOVERNO DO ESTADO DE SÃO PAULO
SECRETARIA DE AGRICULTURA E ABASTECIMENTO**

ANEXO I

**TERMO DE REFERÊNCIA
MEMORIAL DESCRITIVO**

I - OBJETO

1.1- O presente memorial refere-se à **aquisição de cadeiras e banquetas multiuso empilhável polipropileno**, destinado a atender o Instituto de Tecnologia de Alimentos-ITAL, da Agência Paulista de Tecnologia dos Agronegócios –Apta, sito Av. Brasil, 2880 - Caixa Postal 139 - CEP 13070-178, Campinas - SP.

II – DA DEFINIÇÃO E ESPECIFICAÇÃO DO OBJETO

ITEM	CÓDIGO SIAFÍSICO	QUANT.	UNDADE DE FORNECIMENTO	MATERIAL
01	6348726	120	Unidade	Cadeira em Polipropileno Preto. Peso Máximo Recomendável: 182 kg Produzido em: Polipropileno e Fibra de Vidro Empilhável: Até 9 peças Certificação: Produto com certificação compulsória certificado pelo OCP 0097, registro 003393/2015, conforme Portaria Inmetro 342/2014. Garantia do fabricante: 1 ano para defeitos de fabricação. Encosto Vazado; Dimensões do produto: Altura: 825 mm; Largura: 435 mm; Comprimento: 515 mm; Peso: 4 kg.
02	6116370	4	Unidade	Banqueta em Polipropileno Preta.

Aquisição de bens com entrega imediata – participação restrita (v.2/2023- 27.06.2023)

As alterações ao texto padronizado, em negrito e sublinhado, deverão ser submetidas à aprovação da PGE.



GOVERNO DO ESTADO DE SÃO PAULO
SECRETARIA DE AGRICULTURA E ABASTECIMENTO

				<p>Peso Máximo Recomendável: 182 kg Produzido em: Polipropileno e Fibra de Vidro Empilhável: Até 8 peças Certificação: Produto com certificação compulsória certificado pelo OCP 0097, registro 003393/2015, conforme Portaria Inmetro 342/2014. Garantia do fabricante: 1 ano para defeitos de fabricação. Encosto Vazado; Dimensões do produto: Altura: 935 mm; Largura: 440 mm; Comprimento: 480 mm; Peso: 4 kg; Altura do chão até o assento: 650 mm.</p>
--	--	--	--	--

(*) Os licitantes ficam cientes de que, para efeito de processamento da licitação em ambiente eletrônico, foram adotados os itens BEC mais semelhantes ao descrito no Termo de Referência. Havendo divergência entre a descrição dos produtos existentes neste edital e a utilizada pelo sistema BEC, deve prevalecer o ESTABELECIDO NO EDITAL e seus anexos.

III – DA JUSTIFICATIVA

3.1 Solicitamos a Aquisição do objeto acima referido para uso nas dependências deste Instituto. As cadeiras oferecem um suporte adequado às costas dos usuários, proporcionando conforto durante as refeições. Isso pode contribuir para a melhoria da experiência dos colaboradores ou clientes que utilizam o refeitório, tornando o ambiente mais agradável, é importante ressaltar que a durabilidade do material de polipropileno preto pode resultar em economias a longo prazo. A necessidade de substituição frequente de cadeiras de menor qualidade seria evitada, economizando recursos financeiros e minimizando o impacto ambiental. As banquetas de polipropileno são conhecidas por sua durabilidade, resistência a impactos e à umidade, o que as torna ideais para uso em ambientes internos e externos. O polipropileno é um material de fácil limpeza, tornando as banquetas adequadas para ambientes que exigem higiene constante, como cozinhas e áreas de refeições, são leves e empilháveis, o que as torna versáteis e ideais para configurações onde o espaço pode ser otimizado. Em comparação com outros



GOVERNO DO ESTADO DE SÃO PAULO SECRETARIA DE AGRICULTURA E ABASTECIMENTO

materiais, as banquetas de polipropileno costumam ser mais acessíveis, oferecendo uma solução econômica para mobiliário.

IV – DA VALIDADE DOS PRODUTOS

4.1. Todos os produtos devem ter garantia mínima de 12 meses a partir da emissão da Nota Fiscal de Entrega juntamente com a entrega do material.

V – DO PRAZO, LOCAL E CONDIÇÕES DE ENTREGA

5.1. O material deverá ser entregue no prazo de **30 (trinta)** dias a contar do encerramento do processo de compra.

5.2. Local de entrega é no **Setor de Suprimentos e Contratos**, deste Instituto de Tecnologia de Alimentos - ITAL, da Agência Paulista de Tecnologia dos Agronegócios - APTA, sito Av. Brasil, 2880 - Caixa Postal 139 - CEP 13070-178, Campinas - SP, durante o horário de expediente, nos dias úteis, de segunda à sexta feira, **das 08h00 às 11h30 horas e das 13h00 às 16h00 horas**.

VI – DO RESPONSÁVEL PELO RECEBIMENTO DO MATERIAL

6.1. O responsável pelo recebimento será Walter ou Diego, que se encontram no Instituto de Tecnologia de Alimentos - Ital, da Agência Paulista de Tecnologia dos Agronegócios - Apta, sito Av. Brasil, 2880 - Caixa Postal 139 - CEP 13070-178, Campinas - SP, **telefone: (19) 3743-1715 ou 3743-1720, e-mail: suprimentos@ital.sp.gov.br**.

VII – DO FATURAMENTO E PAGAMENTO

7.1. A fatura/nota fiscal será emitida mediante o Atestado de Recebimento do Material.

7.2. O pagamento será efetuado em parcela única, mediante crédito em conta corrente, informada pelo FORNECEDOR, no Banco do Brasil S.A., no prazo de até 30 (trinta) dias corridos contados da data do recebimento da fatura/nota fiscal, mediante o Atestado de Recebimento do Material.

VIII – DAS OBRIGAÇÕES E RESPONSABILIDADES

8.1. Cabe à Contratada:



GOVERNO DO ESTADO DE SÃO PAULO SECRETARIA DE AGRICULTURA E ABASTECIMENTO

8.1.1. Responsabilizar-se integralmente pela entrega dos materiais contratados, nos termos da legislação vigente;

8.1.2. Dar ciência imediatamente à Contratante sobre qualquer anormalidade que verificar na entrega dos materiais

8.1.3. Entregar os materiais de acordo com os parâmetros estabelecidos neste Memorial Descritivo;

8.1.4. Responsabilizar-se por todas as despesas diretas e indiretas decorrentes da contratação;

8.1.5. Entregar os materiais no prazo estabelecido neste instrumento, quantidades e especificações solicitadas;

8.1.6. Trocar em tempo hábil, sem custo para o CONTRATANTE, todo e qualquer material não aceite no momento da entrega;

8.2. Cabe à Contratante:

8.2.1. Receber da CONTRATADA os materiais;

8.2.2. Efetuar os pagamentos nas condições e nos prazos constantes deste Memorial Descritivo;

Campinas, na data da assinatura digital.

WALTER WANDERLEI DE SOUZA

Agente de Apoio a Pesquisa Científica e Tecnológica II
Setor de Suprimentos e Contratos - ITAL



GOVERNO DO ESTADO DE SÃO PAULO SECRETARIA DE AGRICULTURA E ABASTECIMENTO

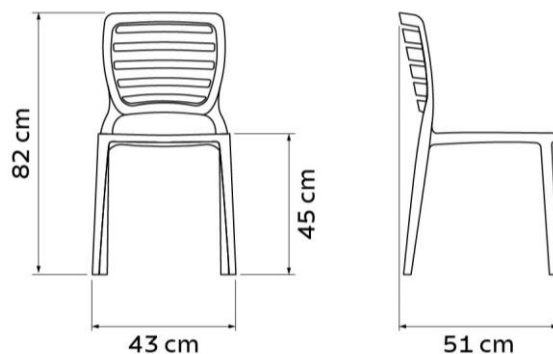
ANEXO DO TERMO DE REFERENCIA

Prezados (as), segue a descrição dos produtos com imagens ilustrativas:

Os produtos deverão estar em conformidade com disposto na Norma Regulamentadora nº 17. Com Prazo de Garantia de No Mínimo 12 Meses

ITEM 01 - Cadeira em Polipropileno Preto

*Imagens meramente ilustrativas.



Cadeira em Polipropileno Preto

Peso Suportado: 182 kg

Produzido em: Polipropileno e Fibra de Vidro; Encosto Vazado;

Empilhável: Até 9 peças

Certificação: Produto com certificação compulsória certificado pelo OCP 0097, registro 003393/2015, conforme Portaria Inmetro 342/2014.

Garantia do fabricante: 1 ano para defeitos de fabricação.

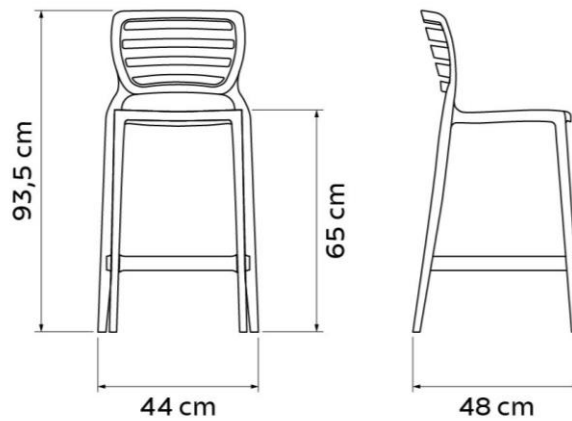
Dimensões do produto: Altura: 825 mm; Largura: 435 mm; Comprimento: 515 mm; Peso: 4 kg.



GOVERNO DO ESTADO DE SÃO PAULO SECRETARIA DE AGRICULTURA E ABASTECIMENTO

ITEM 02 - Banqueta em Polipropileno Preta.

*Imagens meramente ilustrativas.



Banqueta em Polipropileno Preta

Peso Suportado: 182 kg

Produzido em: Polipropileno e Fibra de Vidro; Encosto Vazado;

Empilhável: Até 8 peças

Certificação: Produto com certificação compulsória certificado pelo OCP 0097, registro 003393/2015, conforme Portaria Inmetro 342/2014.

Garantia do fabricante: 1 ano para defeitos de fabricação.

Dimensões do produto: Altura: 935 mm; Largura: 440 mm; Comprimento: 480 mm; Peso: 4 kg; Altura do chão até o assento: 650 mm.



GOVERNO DO ESTADO DE SÃO PAULO
SECRETARIA DE AGRICULTURA E ABASTECIMENTO

ANEXO II

MODELO DE PLANILHA DE PROPOSTA

ITEM	MATERIAL	CÓDIGO BEC	QUANTIDADE (UNIDADE DE FORNECIMENTO)	VALOR UNITÁRIO	VALOR TOTAL DO ITEM
01	Cadeira em Polipropileno Preto.	6348726	120 UNIDADE		
02	Banqueta em Polipropileno Preta.	6116370	04 UNIDADE		

() Os licitantes ficam cientes de que, para efeito de processamento da licitação em ambiente eletrônico, foram adotados os itens BEC mais semelhantes ao descrito no Termo de Referência. Havendo divergência entre a descrição dos produtos existentes neste edital e a utilizada pelo sistema BEC, deve prevalecer o ESTABELECIDO NO EDITAL e seus anexos.*

- Validade da proposta: 60 (sessenta) dias



**GOVERNO DO ESTADO DE SÃO PAULO
SECRETARIA DE AGRICULTURA E ABASTECIMENTO**

ANEXO III

MODELOS DE DECLARAÇÕES

ANEXO III.1

MODELO A QUE SE REFERE O ITEM 4.1.4.1. DO EDITAL

(em papel timbrado da licitante)

Nome completo: _____

CPF nº: _____

DECLARO, sob as penas da Lei, que o licitante _____ (*nome empresarial*), interessado em participar do Pregão Eletrônico nº 17/2023, Processo nº 007.00027462/2023-81:

- a) está em situação regular perante o Ministério do Trabalho e Emprego no que se refere a observância do disposto no inciso XXXIII do artigo 7.º da Constituição Federal, na forma do Decreto Estadual nº 42.911/1998;
- b) não se enquadra em nenhuma das vedações de participação na licitação do item 2.2 deste Edital;
- c) não possui empregados executando trabalho degradante ou forçado, observando o disposto nos incisos III e IV do artigo 1º e no inciso III do artigo 5º da Constituição Federal.

(Local e data).

(Nome/assinatura do representante legal)



GOVERNO DO ESTADO DE SÃO PAULO SECRETARIA DE AGRICULTURA E ABASTECIMENTO

ANEXO III.2

DECLARAÇÃO DE ELABORAÇÃO INDEPENDENTE DE PROPOSTA E ATUAÇÃO CONFORME AO MARCO LEGAL ANTICORRUPÇÃO

(em papel timbrado da licitante)

Eu, _____, portador do CPF nº _____, representante legal do licitante _____ (*nome empresarial*), interessado em participar do Pregão Eletrônico nº 17/2023, Processo nº 007.00027462/2023-81, **DECLARO**, sob as penas da Lei, especialmente o artigo 299 do Código Penal Brasileiro, que:

- a) a proposta apresentada foi elaborada de maneira independente e o seu conteúdo não foi, no todo ou em parte, direta ou indiretamente, informado ou discutido com qualquer outro licitante ou interessado, em potencial ou de fato, no presente procedimento licitatório;
- b) a intenção de apresentar a proposta não foi informada ou discutida com qualquer outro licitante ou interessado, em potencial ou de fato, no presente procedimento licitatório;
- c) o licitante não tentou, por qualquer meio ou por qualquer pessoa, influir na decisão de qualquer outro licitante ou interessado, em potencial ou de fato, no presente procedimento licitatório;
- d) o conteúdo da proposta apresentada não será, no todo ou em parte, direta ou indiretamente, comunicado ou discutido com qualquer outro licitante ou interessado, em potencial ou de fato, no presente procedimento licitatório antes da adjudicação do objeto;
- e) o conteúdo da proposta apresentada não foi, no todo ou em parte, informado, discutido ou recebido de qualquer integrante relacionado, direta ou indiretamente, ao órgão licitante antes da abertura oficial das propostas; e
- f) o representante legal do licitante está plenamente ciente do teor e da extensão desta declaração e que detém plenos poderes e informações para firmá-la.

DECLARO, ainda, que a pessoa jurídica que represento conduz seus negócios de forma a coibir fraudes, corrupção e a prática de quaisquer outros atos lesivos à Administração Pública, nacional ou estrangeira, em atendimento à Lei Federal nº 12.846/ 2013 e ao Decreto Estadual nº



GOVERNO DO ESTADO DE SÃO PAULO SECRETARIA DE AGRICULTURA E ABASTECIMENTO

67.301/2022, tais como:

- I – prometer, oferecer ou dar, direta ou indiretamente, vantagem indevida a agente público, ou a terceira pessoa a ele relacionada;
- II – comprovadamente, financiar, custear, patrocinar ou de qualquer modo subvencionar a prática dos atos ilícitos previstos em Lei;
- III – comprovadamente, utilizar-se de interposta pessoa física ou jurídica para ocultar ou dissimular seus reais interesses ou a identidade dos beneficiários dos atos praticados;
- IV – no tocante a licitações e contratos:
 - a) frustrar ou fraudar, mediante ajuste, combinação ou qualquer outro expediente, o caráter competitivo de procedimento licitatório público;
 - b) impedir, perturbar ou fraudar a realização de qualquer ato de procedimento licitatório público;
 - c) afastar ou procurar afastar licitante, por meio de fraude ou oferecimento de vantagem de qualquer tipo;
 - d) fraudar licitação pública ou contrato dela decorrente;
 - e) criar, de modo fraudulento ou irregular, pessoa jurídica para participar de licitação pública ou celebrar contrato administrativo;
 - f) obter vantagem ou benefício indevido, de modo fraudulento, de modificações ou prorrogações de contratos celebrados com a administração pública, sem autorização em lei, no ato convocatório da licitação pública ou nos respectivos instrumentos contratuais;
 - ou
 - g) manipular ou fraudar o equilíbrio econômico-financeiro dos contratos celebrados com a administração pública;
- V – dificultar atividade de investigação ou fiscalização de órgãos, entidades ou agentes públicos, ou intervir em sua atuação, inclusive no âmbito das agências reguladoras e dos órgãos de fiscalização do sistema financeiro nacional.



GOVERNO DO ESTADO DE SÃO PAULO
SECRETARIA DE AGRICULTURA E ABASTECIMENTO

(Local e data).

(Nome/assinatura do representante legal)



**GOVERNO DO ESTADO DE SÃO PAULO
SECRETARIA DE AGRICULTURA E ABASTECIMENTO**

ANEXO III.3

**DECLARAÇÃO DE ENQUADRAMENTO COMO MICROEMPRESA OU EMPRESA DE PEQUENO
PORTE**

(em papel timbrado da licitante)

**ATENÇÃO: ESTA DECLARAÇÃO DEVE SER APRESENTADA APENAS POR LICITANTES QUE SEJAM
ME/EPP, NOS TERMOS DO ITEM 4.1.4.3. DO EDITAL.**

Eu, _____, portador do CPF nº _____, representante legal do
licitante _____ (*nome empresarial*), interessado em participar do Pregão
Eletrônico nº 17/2023, Processo nº 007.00027462/2023-81, **DECLARO**, sob as penas da Lei, o seu
enquadramento na condição de Microempresa ou Empresa de Pequeno Porte, nos critérios
previstos no artigo 3º da Lei Complementar Federal nº 123/2006, bem como sua não inclusão nas
vedações previstas no mesmo diploma legal.

(Local e data).

(Nome/assinatura do representante legal)



**GOVERNO DO ESTADO DE SÃO PAULO
SECRETARIA DE AGRICULTURA E ABASTECIMENTO**

ANEXO III.4

**DECLARAÇÃO DE ENQUADRAMENTO COMO COOPERATIVA QUE PREENCHA AS
CONDIÇÕES ESTABELECIDAS NO ART. 34, DA LEI FEDERAL Nº 11.488/2007**

(em papel timbrado da licitante)

ATENÇÃO: ESTA DECLARAÇÃO DEVE SER APRESENTADA APENAS POR LICITANTES QUE SEJAM COOPERATIVAS, NOS TERMOS DO ITEM 4.1.4.5 DO EDITAL.

Eu, _____, portador do CPF nº _____, representante legal do licitante _____ (*nome empresarial*), interessado em participar do Pregão Eletrônico nº 17/2023, Processo nº 007.00027462/2023-81, **DECLARO**, sob as penas da Lei, que:

- a) O Estatuto Social da cooperativa encontra-se adequado à Lei Federal nº 12.690/2012;
- b) A cooperativa auferiu Receita Bruta até o limite definido no inciso II do *caput* do art. 3º da Lei Complementar Federal nº 123/2006, a ser comprovado mediante Demonstração do Resultado do Exercício ou documento equivalente;

(Local e data).

(Nome/assinatura do representante legal)



GOVERNO DO ESTADO DE SÃO PAULO

SECRETARIA DE AGRICULTURA E ABASTECIMENTO

ANEXO IV

RESOLUÇÃO SAA Nº 85, DE 27 DE DEZEMBRO DE 2022

Dispõe sobre a aplicação das sanções decorrentes dos procedimentos licitatórios e dos contratos administrativos, no âmbito da Secretaria de Agricultura e Abastecimento.

O SECRETÁRIO DE AGRICULTURA E ABASTECIMENTO, no uso de suas atribuições legais, com fundamento no artigo 3º do Decreto estadual nº 31.138, de 09 de janeiro de 1990, com a redação dada pelo artigo 2º do Decreto estadual nº 33.701, de 22 de agosto de 1991, e

Considerando as disposições das Leis federais nº 8.666, de 21 de junho de 1993, e nº 10.520, de 17 de julho de 2002, e da Lei estadual nº 6.544, de 22 de junho de 1989;

Considerando a importância em adotar, no âmbito da Secretaria de Agricultura e Abastecimento, uma padronização na aplicação de sanções;

Considerando a busca da eficiência no serviço público através da descentralização de atribuições;

Considerando o disposto no item 1, do § 1º, do artigo 1º, do Decreto estadual nº 48.999, de 29 de setembro de 2004,

RESOLVE:

CAPÍTULO I

DAS DISPOSIÇÕES GERAIS

Artigo 1º - No âmbito da Secretaria de Agricultura e Abastecimento, a aplicação das sanções de natureza pecuniária, de advertência, de suspensão temporária de participar em licitação e



GOVERNO DO ESTADO DE SÃO PAULO SECRETARIA DE AGRICULTURA E ABASTECIMENTO

impedimento de contratar com a Administração, de declaração de inidoneidade, a que se referem os artigos 81, 86 e 87, I, II, III e IV, da Lei federal nº 8.666, de 21 de junho de 1993, e os artigos 79, 80 e 81, I, II, III e IV, da Lei estadual nº 6.544, de 22 de junho de 1989, e o impedimento de licitar e contratar com a Administração e a multa, a que se refere o artigo 7º da Lei federal nº 10.520, de 17 de julho de 2002, obedecerá às normas estabelecidas na presente Resolução.

Artigo 2º - As sanções serão aplicadas com observância dos princípios da razoabilidade e da proporcionalidade.

Artigo 3º - As sanções serão aplicadas após regular processo administrativo com garantia de prévia e ampla defesa, observado, no que couber, o procedimento estabelecido nas instruções contidas na Resolução da Casa Civil nº 52, de 19 de julho de 2005, do Comitê de Qualidade da Gestão Pública, ou em outro ato regulamentar que a substituir.

Parágrafo Único - Caberá à Coordenadoria de Administração, por meio do Centro de Procedimentos Sancionatórios do Departamento de Suprimentos e Gestão de Contratos, conduzir os procedimentos, observadas as instruções e demais atos que regulem a matéria.

CAPÍTULO II DOS PRAZOS

Artigo 4º - O prazo para apresentação de defesa prévia em observância ao disposto no artigo 87, §§ 2º e 3º da Lei federal nº 8.666, de 21 de junho de 1993, artigo 10 do Decreto estadual nº 61.751, de 23 de dezembro de 2015, bem como na Resolução da Casa Civil, nº 52, de 19 de julho de 2005, será de:

I - 5 (cinco) dias úteis, quando a sanção proposta for de advertência, multa ou de suspensão temporária de participação em licitação e impedimento de contratar com a Administração,



GOVERNO DO ESTADO DE SÃO PAULO SECRETARIA DE AGRICULTURA E ABASTECIMENTO

previstas respectivamente nos incisos I, II e III do artigo 87 da Lei federal nº 8.666, de 21 de junho de 1993;

II - 10 (dez) dias, quando a sanção proposta for de declaração de inidoneidade nos termos do inciso IV do artigo 87 da Lei federal nº 8.666, de 21 de junho de 1993, ou de impedimento de licitar e contratar com o Estado e multa prevista no artigo 7º da Lei federal nº 10.520, de 17 de julho de 2002.

Artigo 5º - Da decisão que sancionar a licitante ou a contratada, caberá recurso, no prazo de 5 (cinco) dias úteis, contados da notificação.

Artigo 6º - Na contagem dos prazos para defesa prévia e recurso excluir-se-á o dia do início e incluir-se-á o do vencimento, e considerar-se-ão os dias consecutivos, exceto quando for explicitamente disposto em contrário.

Artigo 7º - A contagem dos prazos de entrega e de início de execução do objeto contratual será feita em dias corridos, iniciando-se no primeiro dia útil subsequente à data estabelecida no instrumento contratual.

Parágrafo Único - Só se iniciam e vencem os prazos referidos neste artigo em dia de expediente na Secretaria de Agricultura e Abastecimento.

CAPÍTULO III DAS INFRAÇÕES

Artigo 8º - As condutas consideradas infrações passíveis de serem sancionadas são:

I - Nos termos, respectivamente, do caput dos artigos 86 e 87 da Lei federal nº 8.666, de 21 de



GOVERNO DO ESTADO DE SÃO PAULO SECRETARIA DE AGRICULTURA E ABASTECIMENTO

junho de 1993.

- a) O atraso injustificado na execução do contrato;
- b) Inexecução total ou parcial das obrigações contratuais.

II - Nos termos do artigo 7º da Lei federal nº 10.520, de 17 de julho de 2002:

- a) Não celebrar a contratação dentro do prazo de validade da respectiva proposta;
- b) Deixar de entregar documentação exigida no edital;
- c) Apresentar documentação falsa;
- d) Ensejar o retardamento da execução do objeto da contratação;
- e) Não manter a proposta;
- f) Falhar ou fraudar na execução do contrato;
- g) Comportar-se de modo inidôneo;
- h) Cometer fraude fiscal.

Artigo 9º - O atraso injustificado igual ou superior ao prazo estipulado na contratação para entrega do objeto será considerado inexecução total, salvo razões de interesse público expostos em ato motivado da autoridade competente.



GOVERNO DO ESTADO DE SÃO PAULO SECRETARIA DE AGRICULTURA E ABASTECIMENTO

Artigo 10 - A recusa injustificada, impedimento decorrente de descumprimento de obrigações assumidas durante a licitação ou impedimento legal do adjudicatário em assinar o instrumento de contrato ou retirar instrumento equivalente, dentro do prazo estabelecido pela Administração, caracteriza o descumprimento total da obrigação assumida, sujeitando-o à multa de 30% (trinta por cento) do valor total corrigido da avença.

CAPÍTULO IV DAS SANÇÕES APLICÁVEIS

Artigo 11 - Pela inexecução total ou parcial das obrigações contratuais, assim como o atraso injustificado ou sua execução irregular, bem como o comportamento inidôneo durante o procedimento licitatório ou de contratação poderá, garantida a defesa prévia, ser aplicada à contratada as seguintes sanções:

I - Para licitações/contratações regidas pela Lei federal nº 8.666, de 21 de junho de 1993:

a) advertência;

b) multa;

c) suspensão temporária de participação em licitação e impedimento de contratar com a Administração, por prazo não superior a 2 (dois) anos;

d) declaração de inidoneidade para licitar ou contratar com a Administração Pública enquanto perdurarem os motivos determinantes da punição ou até que seja promovida a reabilitação perante a própria autoridade que aplicou a penalidade, que será concedida sempre que a contratada ressarcir a Administração pelos prejuízos resultantes e após decorrido o prazo da sanção aplicada com base na alínea anterior.



GOVERNO DO ESTADO DE SÃO PAULO SECRETARIA DE AGRICULTURA E ABASTECIMENTO

II - Para licitações/contratações regidas pela Lei federal nº 10.520, de 17 de julho de 2002:

a) impedimento de licitar e contratar com a Administração, por período não superior a 5 (cinco) anos;

b) multa.

Artigo 12 - As sanções de suspensão temporária e a declaração de inidoneidade poderão, também, ser aplicadas às empresas ou aos profissionais que em razão dos contratos regidos pela Lei federal nº 8.666, de 21 de junho de 1993:

I - tenham sofrido condenação definitiva por praticarem, por meios dolosos, fraude fiscal no recolhimento de quaisquer tributos;

II - tenham praticado atos ilícitos visando a frustrar os objetivos da licitação;

III - demonstrem não possuírem idoneidade para contratar com a Administração em virtude de atos ilícitos praticados.

Artigo 13 - A aplicação da penalidade de multa independe de prévia aplicação de penalidade de advertência.

Artigo 14 - As penalidades previstas neste capítulo poderão ser aplicadas isolada ou cumulativamente, observadas as prescrições legais pertinentes e as disposições estabelecidas nos respectivos instrumentos convocatórios e de contratos.



GOVERNO DO ESTADO DE SÃO PAULO SECRETARIA DE AGRICULTURA E ABASTECIMENTO

Artigo 15 - A adjudicatária/contratada, em razão se sua inadimplência, arcará, ainda, a título de perdas e danos, com a correspondente diferença de preços verificada em decorrência de nova contratação, se nenhum dos classificados remanescentes aceitara contratação nos termos propostos pela inadimplente, sem prejuízo das sanções cabíveis.

DA SANÇÃO DE ADVERTÊNCIA

Artigo 16 - A pena de advertência será aplicada a critério da autoridade, quando o contratado infringir obrigação contratual pela primeira vez, exceto nas contratações decorrentes de certames realizados na modalidade pregão, prevista na Lei federal nº 10.520, de 17 de julho de 2002.

DA SANÇÃO DE MULTA

Artigo 17 - A pena de multa será assim aplicada:

I - de 30% (trinta por cento) do valor total corrigido da avença, no caso de inexecução total do contrato;

II - de 30% (trinta por cento) do valor corrigido da avença, relativo à parte da obrigação não cumprida, no caso de inexecução parcial do contrato;

III - de 1% (um por cento) do valor corrigido da avença, no caso de atraso injustificado na execução do contrato, acrescido de:

a) 0,2% (dois décimos por cento) ao dia, para atrasos de até 50% (cinquenta por cento) do prazo estipulado na contratação para entrega do objeto ou de sua parcela;



GOVERNO DO ESTADO DE SÃO PAULO SECRETARIA DE AGRICULTURA E ABASTECIMENTO

b) 0,4% (quatro décimos por cento) ao dia, para atrasos superiores a 50% (cinquenta por cento) do prazo estipulado na contratação para entrega do objeto ou de sua parcela, no que exceder ao prazo previsto na alínea "a" deste inciso.

§1º - Os percentuais de que tratam as alíneas "a" e "b", do inciso III, deste artigo, incidirão sobre o valor total corrigido do contrato.

§2º - A reincidência, nos termos previstos no parágrafo único, do artigo 28, desta Resolução, referente ao descumprimento do prazo de entrega ensejará a aplicação da multa acrescida em 100% (cem por cento) sobre seu valor.

§3º - O valor correspondente à multa aplicada poderá ser, a critério da Administração, descontado dos pagamentos devidos em decorrência da execução do contrato que ensejou a sanção, ou descontado da garantia prestada para o mesmo contrato.

§4º - Inexistindo o desconto nos moldes previstos no §3º deste artigo, o correspondente valor deverá ser recolhido, através de depósito bancário, em conta do Fundo Especial de Despesas do Gabinete do Secretário e Assessorias, no prazo de 30 (trinta) dias corridos contados da notificação.

§5º - O valor da penalidade ficará restrito ao valor total do contrato.

Artigo 18 - O não pagamento das multas no prazo e formas indicados, implicará no registro de devedor no Cadastro Informativo dos Créditos não Quitados de Órgãos e Entidades Estaduais - CADIN e na inscrição do débito na Dívida Ativa do Estado para cobrança judicial.



GOVERNO DO ESTADO DE SÃO PAULO SECRETARIA DE AGRICULTURA E ABASTECIMENTO

Artigo 19 - O valor das multas terá como base de cálculo o valor da contratação, reajustado e atualizado monetariamente pelo índice da Unidade Fiscal do Estado de São Paulo - UFESP, desde a data do descumprimento da obrigação até a data do efetivo recolhimento.

Parágrafo Único - O valor da multa deverá ser recolhido, através de depósito bancário, em conta do Fundo Especial de Despesas do Gabinete do Secretário e Assessorias, no prazo de 30 (trinta) dias corridos contados da notificação.

Artigo 20 - A multa pecuniária pode ser aplicada conjuntamente com as sanções previstas nas alíneas "c" e "d", do inciso I, e na alínea "a", do inciso II, todos do artigo 11 da presente Resolução.

DA SANÇÃO DE SUSPENSÃO TEMPORÁRIA DE PARTICIPAÇÃO EM LICITAÇÃO E IMPEDIMENTO DE LICITAR E CONTRATAR COM A ADMINISTRAÇÃO

Artigo 21 - As hipóteses para aplicação da sanção de suspensão temporária de participação em licitação e impedimento de contratar com a Administração, previstas no inciso III, do artigo 87, da Lei federal nº 8.666, de 21 de junho de 1993, e no artigo 7º, da Lei federal nº 10.520, de 17 de julho de 2002, são:

I - atraso na entrega de bens e serviços de escopo;

II - não entrega de bens e serviços de escopo;

III - descumprimento ou abandono das obrigações contratuais em se tratando de serviços contínuos;

IV - outros descumprimentos das obrigações contratuais ou comportamentos inidôneos durante o procedimento de licitação/contratação, para os quais, após a devida análise do caso



GOVERNO DO ESTADO DE SÃO PAULO SECRETARIA DE AGRICULTURA E ABASTECIMENTO

concreto, não venham a se enquadrar, pelas suas peculiaridades, na aplicação da sanção tratada no artigo 26, desta Resolução.

Artigo 22 - O cálculo do tempo da sanção aplicável na hipótese prevista no inciso I, do artigo 21 será efetuado em conformidade com o Anexo I, desta Resolução.

Artigo 23 - O cálculo do tempo da sanção aplicável na hipótese prevista no inciso II, do artigo 21 será efetuado em conformidade com o Anexo II, desta Resolução.

Artigo 24 - O cálculo do tempo da sanção aplicável na hipótese prevista no inciso III, do artigo 21 será efetuado em conformidade com o Anexo III, desta Resolução.

Artigo 25 - O cálculo do tempo da sanção aplicável na hipótese prevista no inciso IV, do artigo 21 será calculado, caso a caso, considerando-se as peculiaridades do mesmo, seu efeito perante o interesse público e os objetivos da Administração, sempre se pautando pelos princípios da razoabilidade e proporcionalidade.

DA SANÇÃO DE DECLARAÇÃO DE INIDONEIDADE PARA LICITAR OU CONTRATAR COM A ADMINISTRAÇÃO PÚBLICA

Artigo 26 - A sanção de declaração de inidoneidade para licitar ou contratar com a Administração Pública será aplicada considerando as características de cada caso, suas peculiaridades e pautando-se pelo princípio da legalidade, devendo, obrigatoriamente, serem justificadas no processo administrativo e endossadas pela autoridade competente.

CAPÍTULO V DAS CIRCUNSTÂNCIAS AGRAVANTES



GOVERNO DO ESTADO DE SÃO PAULO SECRETARIA DE AGRICULTURA E ABASTECIMENTO

Artigo 27 - Caso seja constatado, nos autos do processo administrativo, que o inadimplemento trouxe prejuízos ou transtornos à Administração, a sanção aplicável nas hipóteses versadas nos artigos 17 e 21, I, II e III, calculada nos termos dos artigos 22 a 25 será acrescida de 100% (cem por cento), o mesmo acontecendo caso haja o descumprimento total das obrigações contratuais, seja pela não execução integral do objeto contratual, seja pelos motivos previstos nos termos dos artigos 9º e 10, desta Resolução.

Parágrafo Único - Para fins desta Resolução, entende-se por prejuízo, não só em relação à questão financeira, mas, também, ao princípio da eficiência almejada pela Administração.

Artigo 28 - A reincidência no descumprimento das obrigações contratuais ensejará a aplicação da sanção prevista nos artigos 22 a 25, desta Resolução, acrescida de 50% (cinquenta por cento).

Parágrafo Único – Para fins desta Resolução, considera-se reincidência, o fato da empresa contratada ter inadimplido, nos termos do artigo 21 desta Resolução, no período de 12 (doze) meses, contados da aplicação de sanção anterior (prevista no artigo 87, III, da Lei federal nº 8.666/93, artigo 81, III, da Lei estadual nº 6.544/89 e no artigo 7º, da Lei federal nº 10.520/02) no âmbito da Secretaria de Agricultura e Abastecimento e a ocorrência do fato gerador da sanção atual.

Artigo 29 - Na hipótese de haver mais de uma circunstância agravante, ambas serão calculadas nos termos dos artigos 22 a 25, somando-se os acréscimos previstos nos artigos 27 e 28.

CAPÍTULO VI DA COMPETÊNCIA

Artigo 30 - A competência para aplicar, no âmbito de todas as unidades de despesas, as sanções, tratadas nesta Resolução, é de seus respectivos Ordenadores de Despesa, à exceção da sanção



GOVERNO DO ESTADO DE SÃO PAULO SECRETARIA DE AGRICULTURA E ABASTECIMENTO

de declaração de inidoneidade para licitar e contratar com a Administração, prevista no inciso IV, da Lei federal nº 8.666, de 21 de junho de 1993, e no inciso IV, do artigo 81, da Lei estadual nº 6.544, de 22 de junho de 1989.

Artigo 31 - A declaração de inidoneidade para licitar ou contratar com a Administração, prevista no inciso IV, da Lei federal nº 8.666, de 21 de junho de 1993, e no inciso IV, do artigo 81, da Lei estadual nº 6.544, de 22 de junho de 1989, é de competência do Secretário de Agricultura e Abastecimento.

Artigo 32 - No caso de contratação advinda de Sistema de Registro de Preços - SRP, compete ao órgão gerenciador aplicar as penalidades decorrentes de infrações no procedimento licitatório e das decorrentes do pactuado na Ata de Registro de Preços ou do descumprimento das obrigações contratuais em relação às suas próprias contratações. Sendo o órgão gerenciador integrante da estrutura da Secretaria de Agricultura e Abastecimento, a competência deve seguir a previsão dos artigos 30 e 31, desta Resolução.

Artigo 33 - No caso de contratação advinda do Sistema de Registro de Preços - SRP, compete ao órgão participante aplicar as penalidades decorrentes do descumprimento do pactuado na Ata de Registro de Preços ou do descumprimento das obrigações contratuais em relação às suas próprias contratações. Sendo o órgão participante integrante da estrutura da Secretaria de Agricultura e Abastecimento, a competência deve seguir a previsão dos artigos 30 e 31, desta Resolução.

Artigo 34 - Fica delegada aos Ordenadores de Despesa a competência para aplicação da sanção de impedimento de licitar e contratar com o Estado, estabelecida no artigo 7º, da Lei federal nº 10.520, de 17 de julho de 2002.



GOVERNO DO ESTADO DE SÃO PAULO

SECRETARIA DE AGRICULTURA E ABASTECIMENTO

CAPÍTULO VII

DAS DISPOSIÇÕES FINAIS

Artigo 35 - A contagem do prazo será suspensa quando do recebimento provisório do material ou serviço, sendo retomado quando não aceito pelo contratante, a partir do primeiro dia útil seguinte ao da notificação da recusa.

Artigo 36 - Observado as disposições desta Resolução, a Administração só poderá deixar de aplicar a sanção se verificado que:

I - não houve infração ou que o notificado não foi o seu autor;

II - a infração decorreu de caso fortuito ou força maior;

III - especificamente em relação à aplicação da sanção de multa, a mesma será dispensada quando estiverem presentes todos os seguintes critérios:

a) for decorrente de inobservância, por parte da contratada, do prazo de entrega pactuado, previsto no inciso I, do artigo 21, desta Resolução;

b) não ter gerado prejuízo à Administração, nos termos previstos no parágrafo único, do artigo 27, desta Resolução;

c) se referir a evento único, não havendo reincidência dentro do prazo previsto no parágrafo único, do artigo 28, desta Resolução;

d) não houver a aplicação à contratada, no mesmo caso concreto, da sanção de suspensão temporária de participar em licitação e impedimento de contratar com a Administração,



GOVERNO DO ESTADO DE SÃO PAULO SECRETARIA DE AGRICULTURA E ABASTECIMENTO

previstos no artigo 87, inciso III, da Lei federal nº 8.666, de 21 de junho de 1993, e no artigo 7º, da Lei federal nº 10.520, de 17 de julho de 2002;

e) o valor da multa for inferior ao custo médio estimado de instrução do processo sancionatório.

Parágrafo Único - Considera-se o montante de 4,624 (quatro inteiros, seiscentos e vinte e quatro milésimos) Unidades Fiscais do Estado de São Paulo - UFESPs como sendo o custo médio estimado para instrução de um processo sancionatório.

Artigo 37 - Esgotada a instância administrativa, as penalidades deverão ser registradas no sítio eletrônico www.esancoes.sp.gov.br, inclusive para o bloqueio da senha de acesso à Bolsa Eletrônica de Compras do Governo do Estado de São Paulo- BEC/SP e aos demais sistemas eletrônicos mantidos por órgãos ou entidades da Administração Estadual, e no caso da penalidade de inidoneidade o próprio sistema deverá registrar no Cadastro Nacional de Empresas Inidôneas e Suspensas - CEIS.

Artigo 38 - As disposições desta Resolução aplicam-se, também, às contratações decorrentes de dispensa ou inexigibilidade de licitação.

Artigo 39 - Cópia desta Resolução deverá, obrigatoriamente, integrar os atos convocatórios dos certames, ou, nos casos de contratações com dispensa ou inexigibilidade de licitação, dos respectivos instrumentos de contrato.

Artigo 40 - Quanto às omissões desta Resolução, aplicam-se as disposições legais e regulamentares pertinentes.



GOVERNO DO ESTADO DE SÃO PAULO SECRETARIA DE AGRICULTURA E ABASTECIMENTO

Artigo 41 - A Chefia de Gabinete poderá expedir normas complementares, quando julgar necessárias, para orientação das ações a serem adotadas pelas unidades da Secretaria de Agricultura e Abastecimento, no cumprimento das disposições desta Resolução.

Artigo 42 - Esta Resolução entra em vigor na data de sua publicação, produzindo seus efeitos a partir de 1º/01/2023, revogando-se as disposições em contrário, em especial a Resolução SAA nº 22, de 01 de agosto de 1996.

FRANCISCO MATURRO
Secretário de Agricultura e Abastecimento



GOVERNO DO ESTADO DE SÃO PAULO
SECRETARIA DE AGRICULTURA E ABASTECIMENTO

ANEXO I

ATRASO NA ENTREGA DE BENS E SERVIÇOS DE ESCOPO

O cálculo do tempo da sanção para a hipótese prevista no inciso I, do artigo 21 desta Resolução, será assim obtida:

I - O quantitativo de dias de sanção corresponderá à aplicação da seguinte fórmula paramétrica $SA = EE / PE * DA$;

Onde:

SA = base de cálculo do quantitativo de dias para a aplicação da sanção

EE = total de dias contados do início do tempo para entrega até a efetiva entrega do objeto contratual

PE = quantitativo de dias previstos contratualmente para entrega

DA = dias de atraso na entrega do objeto

II - Sobre o valor obtido no inciso I, deste Anexo I, "SA", multiplicar-se-á o fator da tabela abaixo, que tem como base o valor contratual correspondente ao objeto inadimplido, resultando no quantitativo de dias a ser aplicado na presente sanção "ST";

Tabela de Fator para Sanção		Fator
Faixa de Valores		
até	10.000,00	1,0
10.000,01	50.000,00	1,1
50.000,01	100.000,00	1,2
100.000,01	em diante	1,3

III - Sobre o valor "ST" deve ser multiplicado, de forma acumulativa, sobre os fatores previstos nos artigos 27 e 28, desta Resolução, obtendo-se o total geral de dias "SF";

IV - O total geral de dias de sanção a ser aplicado "SF", caso resulte em numeral com casas decimais, deverá ser arredondado para cima.



GOVERNO DO ESTADO DE SÃO PAULO
SECRETARIA DE AGRICULTURA E ABASTECIMENTO

ANEXO II

NÃO ENTREGA DE BENS E SERVIÇOS DE ESCOPO

O cálculo do tempo da sanção para a hipótese prevista no inciso II, do artigo 21 desta Resolução, será assim obtida:

I - O quantitativo de dias de sanção corresponderá à aplicação da seguinte fórmula paramétrica $SA = PE * 2$;

Onde:

SA = base de cálculo do quantitativo de dias para a aplicação da sanção

PE = quantitativo de dias previstos contratualmente para entrega

II - Sobre o valor obtido no inciso I, deste Anexo II, "SA", multiplicar-se-á o fator da tabela abaixo, que tem como base o valor contratual correspondente ao objeto inadimplido, resultando no quantitativo de dias a ser aplicado na presente sanção "ST";

Tabela de Fator para Sanção		Fator
Faixa de Valores		
até	10.000,00	1,2
10.000,01	50.000,00	1,3
50.000,01	100.000,00	1,4
100.000,01	em diante	1,5

III - Sobre o valor "ST" deve ser multiplicado, de forma acumulativa, sobre os fatores previstos nos artigos 27 e 28, desta Resolução, obtendo-se o total geral de dias "SF";

IV - O total geral de dias de sanção a ser aplicado "SF", caso resulte em numeral com casas decimais, deverá ser arredondado para cima.



GOVERNO DO ESTADO DE SÃO PAULO

SECRETARIA DE AGRICULTURA E ABASTECIMENTO

ANEXO III

DESCUMPRIMENTO OU ABANDONO DAS OBRIGAÇÕES CONTRATUAIS EM SETRATANDO DE SERVIÇOS CONTÍNUOS

O cálculo do tempo da sanção para a hipótese prevista no inciso III, do artigo 21 desta Resolução, será assim obtida:

I - O quantitativo de dias de sanção corresponderá à aplicação da seguinte fórmula paramétrica $SA = DI / DC * DI$;

Onde:

SA = base de cálculo do quantitativo de dias para a aplicação da sanção

DI = total de dias correspondentes ao inadimplemento contratual

DC = quantitativo de dias do contrato, considerando, para tal, o total de dias deste a celebração contratual até o último dia previsto no último termo de prorrogação, caso tenha havido

II - Sobre o valor obtido no inciso I, deste Anexo III, "SA", multiplicar-se-á o fator da tabela abaixo, que tem como base o valor mensal atualizado estimado para o contrato, resultando no quantitativo de dias a ser aplicado na presente sanção "ST";

Tabela de Fator para Sanção		Fator
Faixa de Valores (Mensal)		
até	10.000,00	2,0
10.000,01	50.000,00	2,1
50.000,01	100.000,00	2,2
100.000,01	em diante	2,3

III - Caso o resultado "ST" for inferior a 50% do total de dias de inadimplemento "DI", considerar-se-á $ST = DI \div 2$;

IV - Caso o inadimplemento tenha ocorrido com 90 (noventa) dias ou menos, em relação ao final da vigência contratual, o valor "ST" deve ser multiplicado por 2 (dois) e aplicado, de forma cumulativa, o fator previsto no artigo 28, desta



GOVERNO DO ESTADO DE SÃO PAULO

SECRETARIA DE AGRICULTURA E ABASTECIMENTO

Resolução, obtendo-se o total geral de dias "SF";

V - O total geral de dias de sanção a ser aplicado "SF", caso resulte em numeral com casas decimais, deverá ser arredondado para cima.



**GOVERNO DO ESTADO DE SÃO PAULO
SECRETARIA DE AGRICULTURA E ABASTECIMENTO**

ANEXO – V

ANEXO LC-01 - TERMO DE CIÊNCIA E DE NOTIFICAÇÃO

(Contratos)

CONTRATANTE:	
CONTRATADO:	
CONTRATO Nº (DE ORIGEM):	
OBJETO:	
ADVOGADO (S)/ Nº OAB/email: (*)	

Pelo presente TERMO, nós, abaixo identificados:

1. Estamos CIENTES de que:

- a) o ajuste acima referido, seus aditamentos, bem como o acompanhamento de sua execução contratual, estarão sujeitos a análise e julgamento pelo Tribunal de Contas do Estado de São Paulo, cujo trâmite processual ocorrerá pelo sistema eletrônico;
- b) poderemos ter acesso ao processo, tendo vista e extraindo cópias das manifestações de interesse, Despachos e Decisões, mediante regular cadastramento no Sistema de Processo Eletrônico, em consonância com o estabelecido na Resolução nº 01/2011 do TCESP;
- c) além de disponíveis no processo eletrônico, todos os Despachos e Decisões que vierem a ser tomados, relativamente ao aludido processo, serão publicados no Diário Oficial do Estado, Caderno do Poder Legislativo, parte do Tribunal de Contas do Estado de São Paulo, em conformidade com o artigo 90 da Lei Complementar nº 709, de 14 de janeiro de 1993, iniciando-se, a partir de então, a contagem dos prazos processuais, conforme regras do Código de Processo Civil;
- d) as informações pessoais dos responsáveis pela contratante estão cadastradas no módulo eletrônico do "Cadastro Corporativo TCESP – CadTCESP", nos termos previstos no Artigo 2º das Instruções nº01/2020, conforme "Declaração(ões) de Atualização Cadastral" anexa (s);
- e) é de exclusiva responsabilidade do contratado manter seus dados sempre atualizados.

2. Damo-nos por NOTIFICADOS para:

- a) O acompanhamento dos atos do processo até seu julgamento final e consequente publicação;



GOVERNO DO ESTADO DE SÃO PAULO

SECRETARIA DE AGRICULTURA E ABASTECIMENTO

b) Se for o caso e de nosso interesse, nos prazos e nas formas legais e regimentais, exercer o direito de defesa, interpor recursos e o que mais couber.

LOCAL e DATA: _____

AUTORIDADE MÁXIMA DO ÓRGÃO/ENTIDADE:

Nome:	
Cargo:	
CPF:	

RESPONSÁVEIS PELA HOMOLOGAÇÃO DO CERTAME OU RATIFICAÇÃO DA DISPENSA/INEXIGIBILIDADE DE LICITAÇÃO:

Nome:	
Cargo:	
CPF:	
Assinatura:	

RESPONSÁVEIS QUE ASSINARAM O AJUSTE:

Pelo contratante:

Nome:	
Cargo:	
CPF:	
Assinatura:	

Pela contratada:

Nome:	
Cargo:	
CPF:	
Assinatura:	



GOVERNO DO ESTADO DE SÃO PAULO
SECRETARIA DE AGRICULTURA E ABASTECIMENTO

ORDENADOR DE DESPESAS DA CONTRATANTE:

Nome:	
Cargo:	
CPF:	
Assinatura:	

(*) Facultativo. Indicar quando já constituído, informando, inclusive, o endereço eletrônico.



GOVERNO DO ESTADO DE SÃO PAULO
SECRETARIA DE AGRICULTURA E ABASTECIMENTO

ANEXO LC-02 - DECLARAÇÃO DE DOCUMENTOS À DISPOSIÇÃO DO TCE-SP

CONTRATANTE:	
CNPJ Nº:	
CONTRATADA:	
CNPJ Nº:	
CONTRATO Nº (DE ORIGEM):	
DATA DA ASSINATURA:	
VIGÊNCIA:	
OBJETO:	
VALOR (R\$):	

Declaro(amos), na qualidade de responsável(is) pela entidade supra epigrafada, sob as penas da Lei, que os demais documentos originais, atinentes à correspondente licitação, encontram-se no respectivo processo administrativo arquivado na origem à disposição do Tribunal de Contas do Estado de São Paulo, e serão remetidos quando requisitados.

LOCAL e DATA:

RESPONSÁVEL: (nome, cargo, e-mail e assinatura)



**GOVERNO DO ESTADO DE SÃO PAULO
SECRETARIA DE AGRICULTURA E ABASTECIMENTO**

ANEXO PC-02 - CADASTRO DO RESPONSÁVEL

ÓRGÃO OU ENTIDADE:

Nome:	
Cargo:	
CPF:	
Período de gestão:	

Obs: 1. Todos os campos são de preenchimento obrigatório.

2. Repetir o quadro, se necessário, informando todos os responsáveis durante o exercício.

3. Anexar a "Declaração de Atualização Cadastral" emitida pelo sistema "Cadastro Corporativo TCESP – CadTCESP", por ocasião da remessa do presente documento ao TCESP.

As informações pessoais dos responsáveis estão cadastradas no módulo eletrônico do Cadastro TCESP, conforme previsto no Artigo 2º das Instruções nº01/2020, conforme "Declaração de Atualização Cadastral" ora anexada (s).

Assinatura do responsável pelo preenchimento